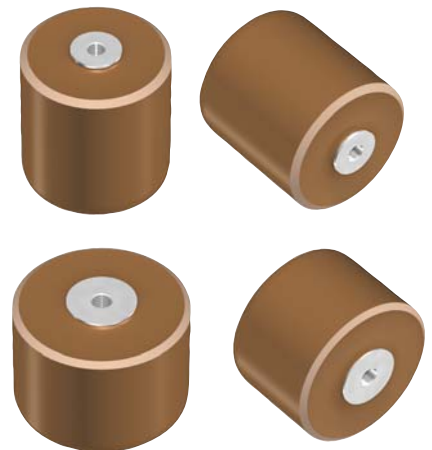



超高电压陶瓷电容器

带金属端子

配电线用

FD/MD系列



 使用注意事项

(1) 搬运, 保管时

请避免在高温, 潮湿以及淋雨状态下搬运, 保管。
请不要放置于 H₂SO₄, HCl, HNO₃ 等有毒气体中。
避免碰撞。

(2) 操作时

请不要粘上汗水等电解质。请不要光着手操作。
避免碰撞。
请勿在螺丝端子上焊接。
请勿重新加工端子。

(3) 使用上

尽可能避免来自机械性管道等的放射热量传导给电容器。

(4) 其他

本产品目录中记载的产品对于需要高度安全性和可靠性的, 或者设备的故障, 误动作, 运转不良可能会给人的生命, 身体及财产等造成损害, 以及有可能产生莫大社会影响的以下用途 (以下称 '特定用途') 中的适用性, 性能发挥, 品质, 本公司不予保证。
客户预定在本产品目录的范围, 条件之外, 或者在特定用途中使用, 请事先咨询本公司相关部门。本公司会配合客户需求, 一起协商不同于本产品目录中所记载的使用用途。

- | | |
|------------------------|--------------------|
| (1) 航空, 航天设备 | (8) 公共性的高度信息处理设备 |
| (2) 运输设备 (汽车, 电车, 船舶等) | (9) 军用设备 |
| (3) 医疗设备 | (10) 电热用品, 燃烧设备 |
| (4) 发电控制设备 | (11) 防灾防盗设备 |
| (5) 核动力相关设备 | (12) 各种安全装置 |
| (6) 海底设备 | (13) 其他被认定为特定用途的用途 |
| (7) 交通工具控制设备 | |

此外, 对使用本产品目录中所记载产品的设备进行设计时, 请确保符合该设备的使用用途及状态的保护回路和装置, 并设置备用回路等。

超高电压陶瓷电容器

带金属端子

配电线用

RoHS指令对应产品

FD/MD系列的概要

■特点

- 拥有FD系列（额定电压Eac: 10~25kV）与MD系列（额定电压Eac: 7.2kV）产品
- 由于是成型的带螺丝金属件端子，因此结构便于安装
- 适用高可靠性模具树脂
- 非常稳定的温度特性

■用途

配电线用开关（零相检测、责任分界点）、卖电检测

■使用温度范围、产品重量

型号	交货型号	温度范围		单个重量 (g)
		工作温度 (°C)	保存温度 (°C)	
FD-9A	60710YP101K4AAA	-30 to +85	-30 to +85	10
FD-10A	60715YP251K4AAAU	-30 to +85	-30 to +85	16
FD-11A	60723YP501K4AAAU	-30 to +85	-30 to +85	30
FD-12A	60731YP102K4AAAU	-30 to +85	-30 to +85	54
FD-16A	60718YP251K4CAAU	-30 to +85	-30 to +85	31
FD-18A	60726YP501K4CAAU	-30 to +85	-30 to +85	71
FD-20A	60737YP102K4CAAU	-30 to +85	-30 to +85	141
FD-22A	60723YP251K4DAA	-30 to +85	-30 to +85	67
FD-24A	60732YP501K4DAAU	-30 to +85	-30 to +85	127
FD-33A	60726YP251K4EAAU	-30 to +85	-30 to +85	107
FD-36A	60736YP501K4EAAU	-30 to +85	-30 to +85	117
MD-1A	60729CH500J3KAA	-30 to +85	-30 to +85	101

• 还有二次成型后使用的 AU 型产品。

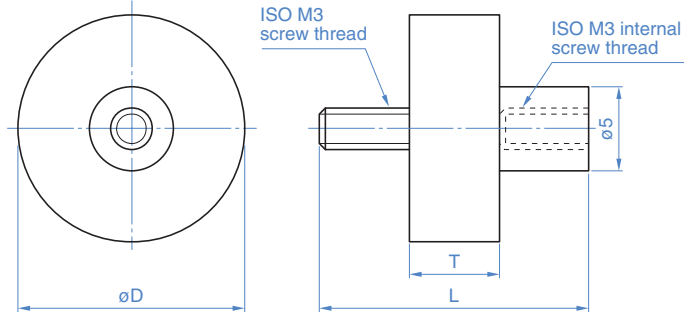
○ RoHS指令对应产品：详细内容查看这里。 <https://product.tdk.com/info/zh/environment/rohs/index.html>

⚠ 为了能够更加正确、安全地使用产品，请务必索取能进一步确认详细特性、规格的采购规格书。
记载内容可能因为产品改良等原因不经预告而更改，恕不另行通知。

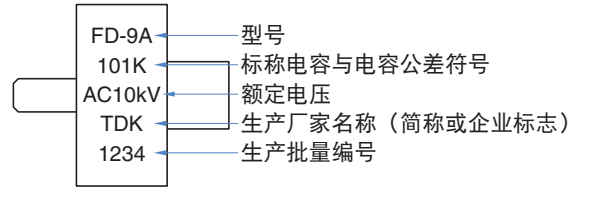
FD系列

■ 形状与尺寸

FD-9A to FD-16A

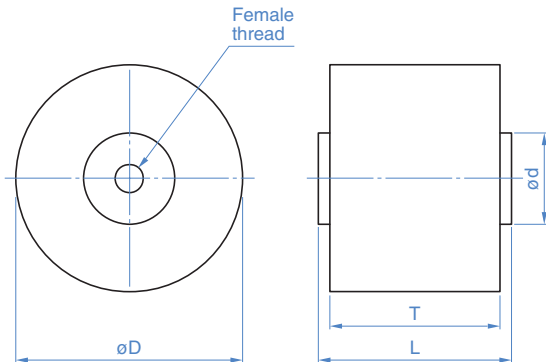


表示

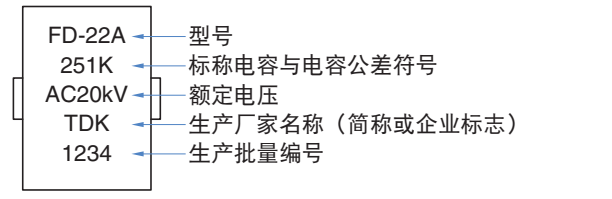


型号	交货型号	ϕD (mm)	T (mm)	L (mm)
FD-9A	60710YP101K4AAA	16	15	27
FD-10A	60715YP251K4AAAU	21	15	27
FD-11A	60723YP501K4AAAU	28	15	27
FD-12A	60731YP102K4AAAU	38	15	27
FD-16A	60718YP251K4CAAU	26	18.5	30.5

FD-18A to FD-36A



表示



型号	交货型号	ϕD (mm)	T (mm)	L (mm)	ϕd (mm)	螺纹规格
FD-18A	60726YP501K4CAAU	34	23.5	27.5	10	ISO M4
FD-20A	60737YP102K4CAAU	48	23.5	27.5	15	ISO M5
FD-22A	60723YP251K4DAA	30	29	33	10	ISO M4
FD-24A	60732YP501K4DAAU	40	29	33	15	ISO M5
FD-33A	60726YP251K4EAAU	34	35	39	10	ISO M4
FD-36A	60736YP501K4EAAU	48	35	39	15	ISO M5

FD系列

■ 电气特性

□ 特点规格表

种类2 (高介电率类)

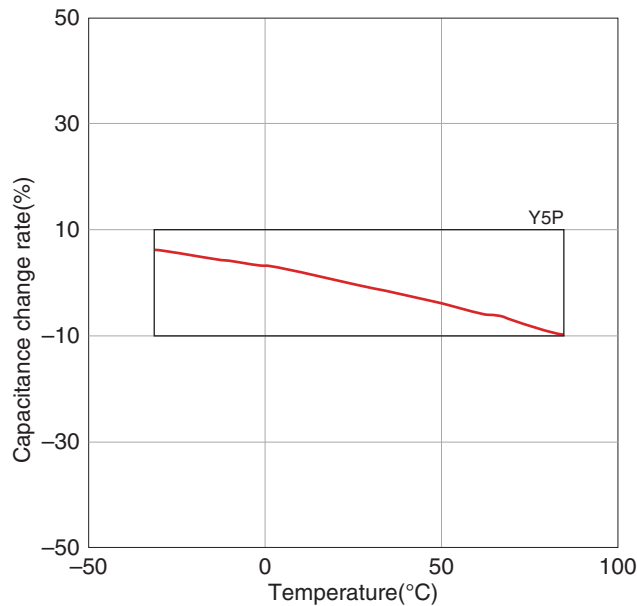
温度特性: Y5P(-30~+85°C、±10%)

型号	交货型号	额定电压 (kVAC)	电容 (pF)	对应 绝缘层级	耐电压 [1min, 绝缘液中] (kVAC)	损耗 (tanδ) (%) max.	绝缘电阻 (MΩ) min.	部分放电 开始电压 [3PC*] (kVAC) min.
FD-9A	60710YP101K4AAA	10	100±10%	—	15	0.2	10000	12
FD-10A	60715YP251K4AAAU	10	250±10%	—	15	0.2	10000	12
FD-11A	60723YP501K4AAAU	10	500±10%	—	15	0.2	10000	12
FD-12A	60731YP102K4AAAU	10	1,000±10%	—	15	0.2	10000	12
FD-16A	60718YP251K4CAAU	13	250±10%	—	20	0.2	10000	16
FD-18A	60726YP501K4CAAU	13	500±10%	—	20	0.2	10000	16
FD-20A	60737YP102K4CAAU	13	1,000±10%	—	20	0.2	10000	16
FD-22A	60723YP251K4DAA	20	250±10%	6A	30	0.2	10000	24
FD-24A	60732YP501K4DAAU	20	500±10%	6A	30	0.2	10000	24
FD-33A	60726YP251K4EAAU	25	250±10%	10A	40	0.2	10000	32
FD-36A	60736YP501K4EAAU	25	500±10%	10A	40	0.2	10000	32

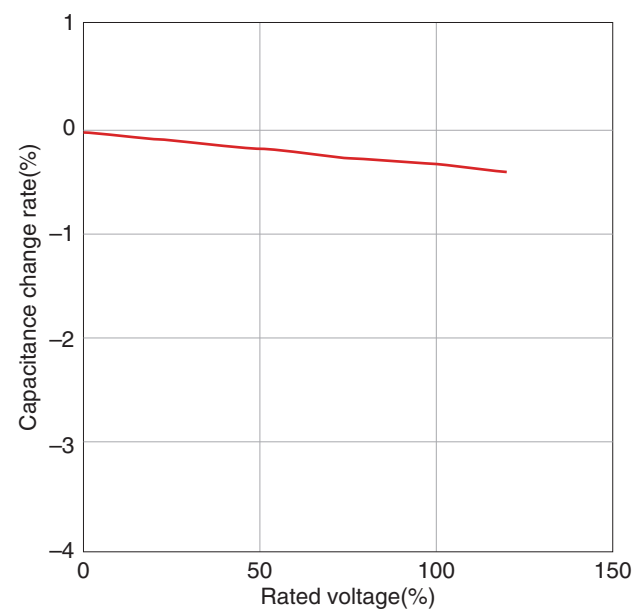
* PC: Pico coulomb.

• 还有二次成型后使用的 AU 型产品。

□ 电容温度特性

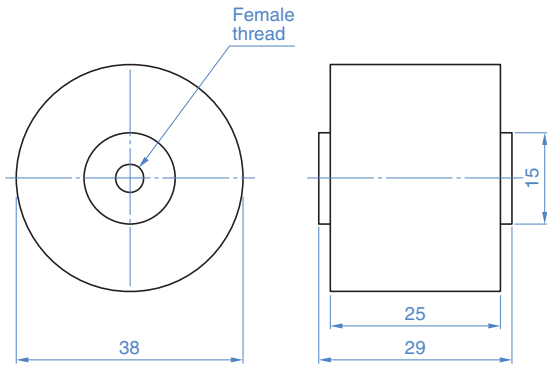


□ 电容AC电压特性



MD系列

形状与尺寸



表示

MD-1A	← 型号
500J	← 标称电容与电容公差符号
AC7.2kV	← 额定电压
TDK	← 生产厂家名称 (简称或企业标志)
1234	← 生产批量编号

电气特性

特点规格表

种类1 (低介电率类)

温度特性: CH(-25~+85°C、0±60ppm/°C)

型号	交货型号	额定电压 (kVAC)	电容 (pF)	对应 绝缘层级	耐电压 [1min, 绝缘液中] (kVAC)	损耗 (tanδ) (%) max.	绝缘电阻 (MΩ) min.	部分放电 开始电压 [3PC*] (kVAC) min.
MD-1A	60729CH500J3KAA	7.2	50±5%	6A	30	0.2	10000	15

* PC: Pico coulomb.