



BRT系列

电容品牌：BIGCAP®

引出方式：导针引出

标称容量：0.1F~20F

额定电压：2.7V

计量单位：只

外型结构：圆柱

耐温性能：-40°C~+85°C

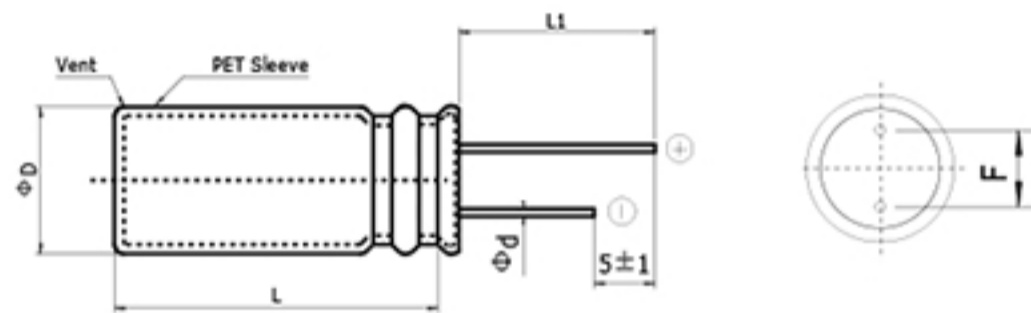
产品参数表

产品特点

产品应用

产品性能

导针型超级电容器示意图：



型号 Part Number	额定电压 Nominal Voltage, V dc	容量 Capacitance F	容量 允许偏差 Cap.olerance	内阻 ESR, mΩ		尺寸 Size, mm			
				AC@1kHz	DC	ΦD×L	Φd	F	L1
BRT002R7L104FA	2.7	0.1	0~+40%	450	675	5×12	0.5	2	28
BRT002R7L154FA	2.7	0.15	±20%	400	600	5×12	0.5	2	28
BRT002R7L224FA	2.7	0.22	±20%	500	750	5×12	0.5	2	28
BRT002R7L254FA	2.7	0.25	±20%	500	750	5×12	0.5	2	28
BRT002R7L354FA	2.7	0.35	±20%	400	600	5×12	0.5	2	28
BRT002R7L504FA	2.7	0.5	0~+40%	500	750	6.3×12	0.5	2.5	28
BRT002R7L105FA	2.7	1	0~+40%	300	450	8×13	0.6	3.5	30
BRT002R7L205FA	2.7	2	±20%	140	210	8×19	0.6	3.5	30
BRT002R7L205FB	2.7	2	±20%	140	210	10×20	0.6	5	30
BRT002R7L305FA	2.7	3	0~+40%	100	150	8×19	0.6	3.5	30
BRT002R7L405FA	2.7	4	±20%	80	120	10×20	0.6	5	30
BRT002R7L505FA	2.7	5	±20%	70	105	10×20	0.6	5	30
BRT002R7L605FA	2.7	6	±20%	70	105	10×20	0.6	5	30
BRT002R7L705FA	2.7	7	±20%	70	105	10×25	0.6	5	30
BRT002R7L805FA	2.7	8	±20%	50	75	12.5×21	0.5	5	28
BRT002R7L106FA	2.7	10	±20%	50	75	12.5×26	0.5	5	30
BRT002R7L126FB	2.7	12	0~+40%	50	75	12.5×26	0.5	5	30
BRT002R7L156FA	2.7	15	±20%	30	45	16×26	0.8	7.5	30
BRT002R7L166FA	2.7	16	±20%	30	45	16×21	0.8	7.5	30
BRT002R7L206FA	2.7	20	±20%	25	37.5	16×34	0.8	7.5	30