

典型应用

后窗除雾器、电池断路装置、汽车空调、雾灯/大灯控制、电力分配、油泵控制、防抱死制动(ABS)、牵引控制系统、冷却风扇控制、加热控制、电源管理系统

特性

- 70A触点切换能力
- 工作温度高达125°C
- 可带瞬态抑制电阻
- 一组常开触点形式
- 防尘罩型和塑封型可供选择
- 符合RoHS、ELV指令

性能参数

触点形式	一组常开 (1H)	冲击 ⁽⁵⁾⁽¹⁰⁾	294m/s ²
接触压降	典型值: 20mV (10A下测量) 最大值: 250mV (10A下测量)	阻燃 ⁽⁶⁾	符合UL94-HB或更好(符合FMVSS 302标准要求)
最大连续电流 ⁽¹⁾⁽¹⁰⁾	70A(23°C)、50A(85°C)、30A(125°C)	引出端形式	快速接式引出端 ⁽¹¹⁾ 印刷电路板引出端 ⁽⁷⁾
最大切换电流 ⁽¹⁰⁾	接通: 200A ⁽²⁾ 断开: 70A(阻性), 13.5VDC	封装形式	塑封型、防尘罩型
最小负载	1A 6VDC	重量	标准型: 约38g
电耐久性	详见触点参数表	机械性能 ⁽⁸⁾	外壳保持力: (拉和压) ≥ 200N 引出脚保持力: (拉和压) ≥ 100N 引出脚抗弯曲力: (各方向) ≥ 10N ⁽⁹⁾
机械耐久性	1 × 10 ⁶ 次 300次/分钟	备注: (1) 针对70A标准型, 在线圈施加100%额定电压时测量所得; (2) 针对70A标准型, 详见允许最大负载范围曲线; (3) 1min, 漏电流小于1mA; (4) 由额定电压阶跃到0VDC, 且没有线圈抑制电路时测量; (5) 在激励时, 常开触点断开时间小于100μs; (6) FMVSS 302: 美国联邦机动车安全标准; (7) 该产品为环保产品, 焊接时请选用无铅焊料, 推荐焊接温度及时间为(250±3)°C, (5±0.3)s; (8) 仅适用于快速接式引出端产品; (9) 测试点为距离引出脚末端2mm处, 当移除测试力后, 引出脚变形应小于0.3mm; (10) 该参数只适用于线圈电压为12VDC规格的继电器 (11) 安装继电器时禁止使用橡胶锤、橡胶棒等硬物敲击, 否则会导致继电器损坏。	
绝缘电阻	100MΩ (500VDC)		
介质耐压 ⁽³⁾	500VAC		
动作时间 ⁽¹⁰⁾	典型值: 6ms (额定电压下测量) 最大值: 10ms (额定电压下测量)		
释放时间 ⁽⁴⁾⁽¹⁰⁾	典型值: 4ms 最大值: 10ms		
环境温度	-40°C ~ 125°C		
振动 ⁽⁵⁾⁽¹⁰⁾	10Hz ~ 55Hz 3.0mm 双振幅 55Hz ~ 500Hz 100m/s ²		

触点参数⁽⁴⁾

触点负载电压	负载类型	触点负载电流 A	通断比		电耐久性 (次)	触点材料	触点接线图 ⁽³⁾	试验环境温度
			接通 s	断开 s				
标准型 13.5VDC	阻性	接通	70	2	2	1×10 ⁵	见图1	23°C
		断开	70					
	感性	接通 ⁽¹⁾	150	2	4	1×10 ⁵	见图2	
		断开	50					
标准型 27VDC	灯 ⁽²⁾	接通	200	0.5	10	1×10 ⁵	见图3	详见电耐久性试验环境温度曲线
		断开	40					
标准型 27VDC	阻性	接通	40	2	2	1×10 ⁵	见图1	23°C
		断开	40					

备注: (1) 接通电流指峰值电流;

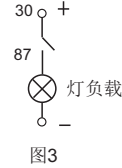
(2) 当用于闪光灯负载时, 须采用特殊AgSnO₂触点, 订货标记中客户特性号为(170); 接线时须注意正负极性要求, 确保30#端接电源正极;

(3) 负载接线图如下所示:



宏发继电器

ISO9001、IATF16949、ISO14001、OHSAS18001、IECQ QC 080000 认证企业



(4) 本表中负载仅针对线圈不带并联二极管、稳压管等元件的情况，如需使用并联二极管、稳压管等元件，请与宏发联系以便获得更多的支持；当使用负载条件与本表不相符时，请将相应详细使用条件提供给宏发以获取更多的支持。

线圈参数								23°C	
	额定电压 VDC	动作电压 VDC	释放电压 VDC	线圈电阻 $x(1\pm 10\%)\Omega$	并联电阻 $x(1\pm 5\%)\Omega$	等效电阻 Ω	继电器功耗 W	允许最大线圈电压 ⁽¹⁾ VDC	
								23°C	85°C
标准型	12	≤ 7.2	≥ 1.2	90	—	—	1.6	20.2	15.7
	12	≤ 7.2	≥ 1.2	90	680	79.5	1.8	20.2	15.7
	24	≤ 14.4	≥ 2.4	360	—	—	1.6	40.5	31.5
	24	≤ 14.4	≥ 2.4	360	2700	317.6	1.8	40.5	31.5
高功耗型	12	≤ 7.2	≥ 1.2	72	—	—	2.0	19	14
	12	≤ 7.2	≥ 1.2	72	680	65.1	2.2	18	14
	24	≤ 14.4	≥ 2.4	288	—	—	2.0	39	28
	24	≤ 14.4	≥ 2.4	288	2700	260.2	2.2	36	28

备注：(1) 触点无负载电流情况下，继电器线圈允许施加的最大连续工作电压。

订货标记示例

继电器型号	HFV7 / HFV7: QC引出脚 HFV7-P: PCB引出脚	012	-H	4	S	P	T	M	-R	(L)	(XXX)
线圈电压	012: 12VDC 024: 24VDC										
触点形式	H: 一组常开										
结构形式	4: 带塑料安装架 6: 带金属安装架 无: 不带安装架										
封装形式 ⁽¹⁾	S: 塑封型⁽²⁾ 无: 防尘罩型										
线圈功耗	P: 高功耗型 无: 标准型										
触点材料	T: AgSnO₂										
引出脚长度	M: 短脚QC型14.5mm 无: 长脚QC型17mm或PCB型										
线圈并 ⁽³⁾ 联元件	R: 并联瞬态抑制电阻 D: 并联瞬态抑制二极管, 二极管正极接85脚 D1: 并联瞬态抑制二极管, 二极管正极接86脚 无: 无并联元件										
负载类型	(L): 低负载型 40A (仅适用于12VDC、QC型规格) 无: 标准型 70A										
特性号 ⁽⁴⁾	XXX: 客户特殊要求 无: 标准型										

备注：(1) 在较大湿度、水汽、甚至会凝露，以及粉尘多的环境下，比如应用在工程、矿山、农业等领域的继电器，或安装在电器盒外部带安装支架的继电器，推荐使用塑封型产品；在含磷、H₂S、SO₂、NO₂等有害气体的环境下，需使用塑封型并在实际使用中试验确认；在含有有机硅的环境下，请避免使用防尘罩型；

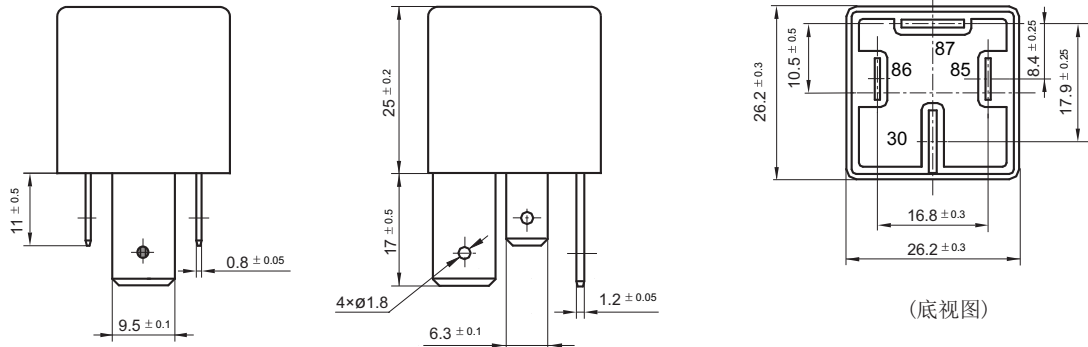
(2) 当继电器装入PCB板焊接后，如需进行整体清洗或表面处理，请与我司联系，以便商定合适的焊接条件、合适的产品规格；

(3) 在使用中如需带并联电二极管、稳压管等元件，请与宏发联系以获取更多的支持；

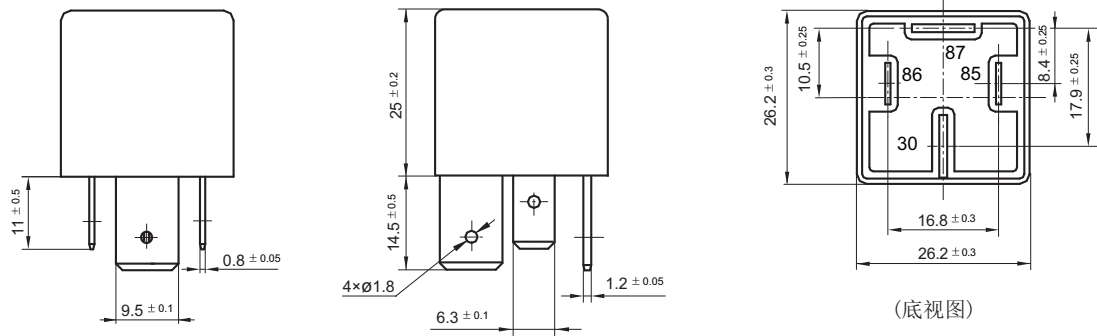
(4) 带特性号产品的性能参数应按宏发提供该产品的特定规格书为准。

外形图

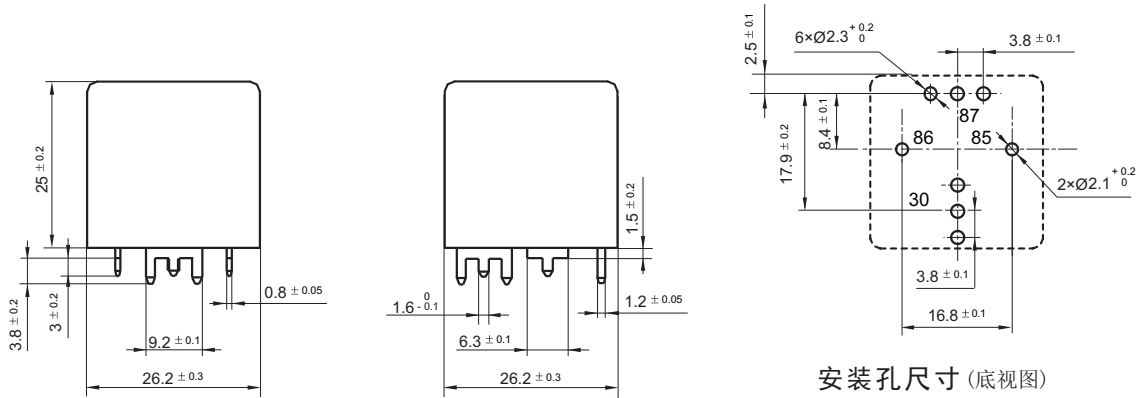
HFV7/□□□-H□□□-□□(XXX)



HFV7/□□□-H□□□M-□□(XXX)



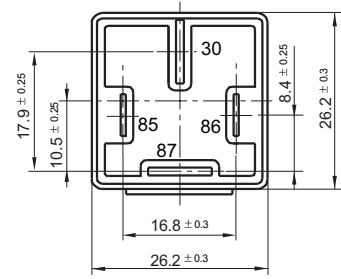
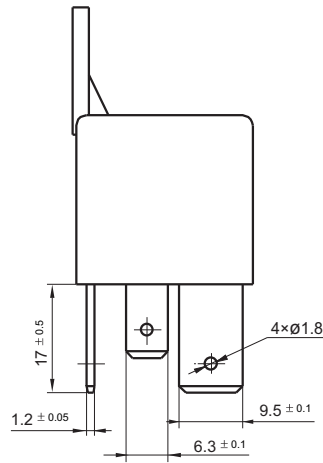
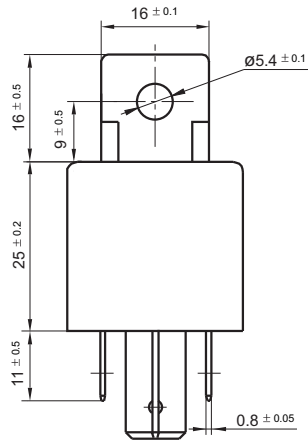
HFV7-P/□□□-H□□□-□(XXX)



安装孔尺寸 (底视图)

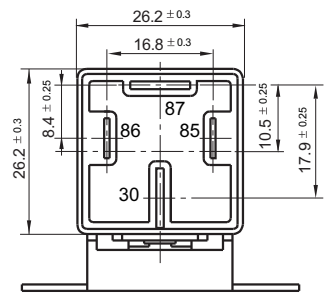
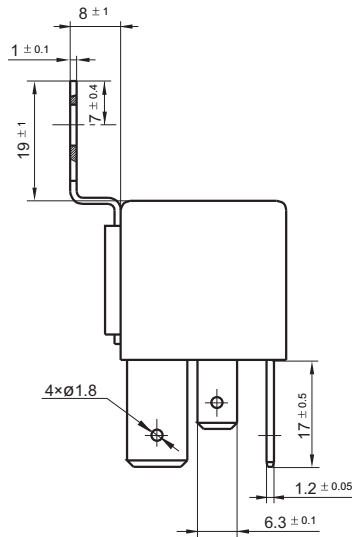
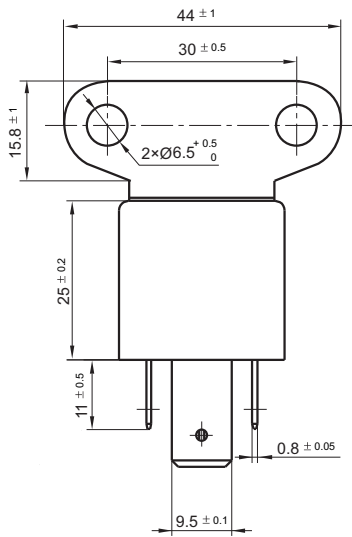
外形图

HFV7/□□□-H4□□□-□□(XXX)



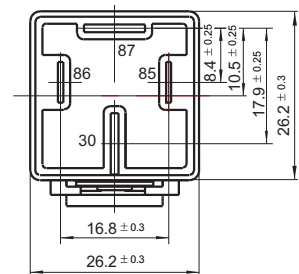
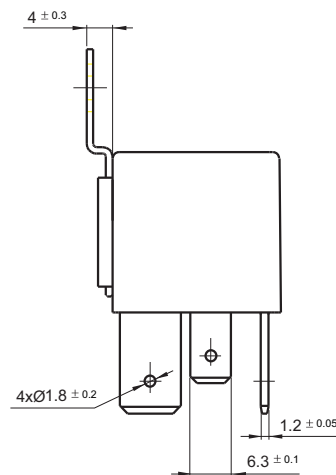
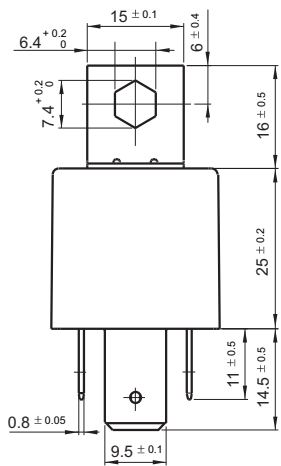
(底视图)

HFV7/□□□-H6□□□-□□(XXX)



(底视图)

HFV7/□□□-H6□□□M-□□(311)(XXX)

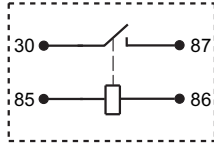


(底视图)

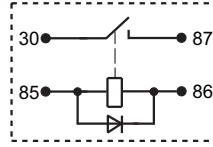
备注: 引出脚垂直度为0.3mm.

接线图

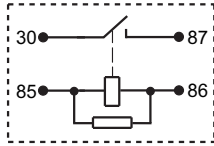
HFV7/□□□-H□□□□(XXX)



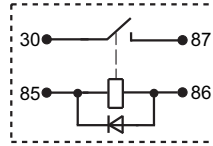
HFV7/□□□-H□□□□-D(XXX)



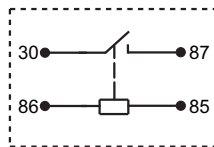
HFV7/□□□-H□□□□-R(XXX)



HFV7/□□□-H□□□□-D1(XXX)

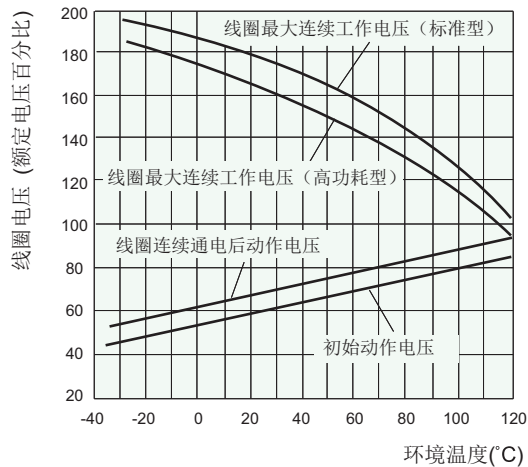


HFV7/□□□-H6□□□-□□(311)(XXX)



性能曲线图

1. 线圈连续通电电压范围

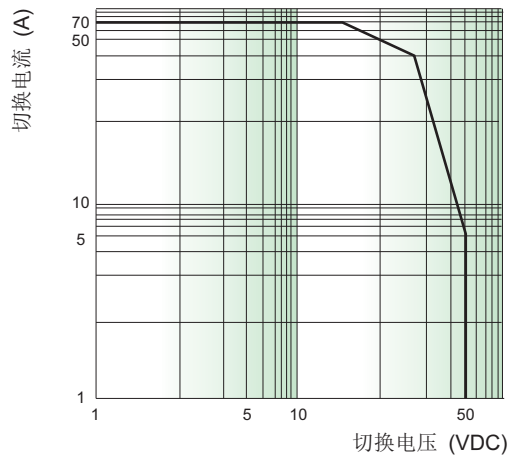


说明:

- (1) 曲线在触点无负载电流条件下适用。
- (2) 动作电压与线圈预通电时间、预通电电压有关，在预通电后检测动作电压，其值会变大。
- (3) 线圈最大允许温度为180°C，考虑到电阻法所测量的线圈温升是平均值，推荐在不同使用环境、不同线圈电压、不同负载条件下测量时，线圈温度应小于170°C。
- (4) 当线圈实际工作电压超出曲线规定范围时，请联系宏发并提供详细使用条件。

性能曲线图

2. 允许最大负载范围

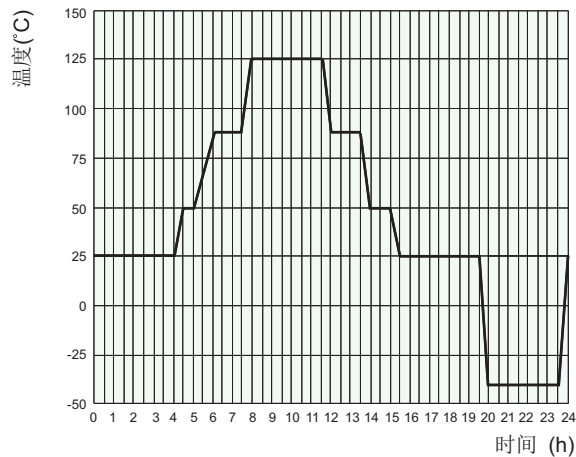


说明:

- (1) 触点负载为阻性负载。
- (2) 产品按触点参数表进行负载与耐久性试验, 当实际使用的负载电压、电流、动作频率任一项与触点参数表不同时, 请重新进行确认试验。
- (3) 该曲线只针对70A负载产品。

3. 电耐久性试验环境温度曲线

温度曲线(一个循环)



说明:

- (1) 最低温度为 -40°C 。
- (2) 最高温度为 125°C 。

声明:

本产品规格书仅供客户使用时参考, 其中未明确规定的要求条件, 详见“继电器术语解释及使用指南”。若有更改, 恕不另行通知。

当宏发与客户之间有经双方认定的详细规则(如技术规格书、PPAP等文件)时, 与产品相关的说明和要求按详细规范执行。

对宏发而言, 不可能评定继电器在每个具体应用领域的所有性能参数要求, 因而客户应根据具体的使用条件选择与之相匹配的产品, 若有疑问, 请与宏发联系以便获取更多的技术支持。但产品选型责任仅由客户负责。

© 厦门宏发电声股份有限公司版权所有, 本公司保留所有权利。