

单继电器 双继电器 单继电器 双继电器

典型应用

自动门窗、中央门锁、天窗控制、座椅调整、车镜调整、指示灯控制、雨刮控制

特性

- 25A电机负载
- 超小型
- 转换型触点形式
- 单、双继电器可供选择
- H级 (180°C) 线圈绝缘等级
- 可提供回流焊型产品 (HFKA-T)
- 符合RoHS、ELV指令

性能参数

触点形式	单继电器(1Z)、双继电器(2Z) 单继电器(1H)、双继电器(2H)	释放时间 ⁽⁶⁾	典型值:1.2ms 最大值:10ms
接触压降 ⁽¹⁾	典型值: 50mV (10A下测量) 最大值: 250mV (10A下测量)	环境温度	HFKA: -40°C ~ 85°C HFKA-T: -40°C ~ 125°C
最大连续电流 ⁽²⁾	33.8A 10min/25A长期 (23°C) 31A 10min(85°C) HFKA-T:29A 10min(125°C)	振动 ⁽⁷⁾	10Hz ~ 500Hz 49m/s ²
最大切换电流 ⁽³⁾	NO:60A,NC:30A	冲击 ⁽⁷⁾	98m/s ²
最大切换电压 ⁽⁴⁾	16VDC	引出端形式	印制电路板引出端 ⁽⁸⁾
最小负载	1A 6VDC	封装形式	塑封型 防焊剂型
电耐久性	详见触点参数表	重量	单继电器: 约4g 双继电器: 约8g
机械耐久性	1x10 ⁷ 次 300次/分钟		
绝缘电阻	100MΩ (500VDC)		
介质耐压 ⁽⁵⁾	触点间: 500VAC 线圈与触点间: 500VAC		
动作时间	典型值: 2.5ms (额定电压下测量) 最大值: 10ms (额定电压下测量)		

备注: (1) 初始值, 也可表述为接触电阻最大值为100mΩ (1A 6VDC);
(2) 在以下条件下进行测试:
(a) 继电器安装在PCB板上, 线圈施加100%额定电压;
(b) PCB板为双层板, 铜箔厚度4oz(140μm), 每个铜箔宽度3.76x(±5%)mm, 铜箔长度50mm±1mm, PCB板Tg为150°C;
(c) 不适用于双继电器同时加载;
(3) 23°C, 14VDC (100次, 阻性负载)
(4) 常开触点, 详见允许最大负载范围曲线;
(5) 1min, 漏电流小于1mA;
(6) 由额定电压阶跃到0VDC, 且没有线圈抑制电路时测量;
(7) 在激励时, 常开触点断开时间小于1ms, 在不激励时, 常闭触点断开时间小于1ms, 同时常开触点不能闭合;
(8) 该产品为环保产品, 焊接时请选用无铅焊料, 推荐焊接温度及时间为(260±3)°C, (5±0.3)s。

触点参数⁽³⁾

23°C

触点负载电压	负载类型 ⁽²⁾		触点负载电流 A		通断比		电耐久性 (次)	触点材料	触点接线图
			1Z, 2Z		接通 s	断开 s			
			常开	常闭					
13.5VDC	电机负载	接通 ⁽¹⁾	25	—	0.5	9.5	1×10 ⁵	AgSnO ₂	
		断开	25	—					
	模拟车窗升降	接通 ⁽¹⁾	25	—	0.2	4	1×10 ⁵	AgSnO ₂	
		稳态	10	—					
	模拟马达自由运转	接通 ⁽¹⁾	25	—	0.5	1.8	1×10 ⁵	AgSnO ₂	
			暂态	17					
断开	8	—	0.15						



宏发继电器

ISO9001、IATF16949、ISO14001、OHSAS18001、IECQ QC 080000 认证企业

- 备注：(1) 接通电流指电机启动峰值电流；
 (2) 当用于闪光灯负载时，须采用特殊AgSnO₂触点，订货标记中客户特性号为(170)；接线时须注意正负极性要求，确保公共端子接电源正极；
 (3) 当触点负载电压为24VDC或更高，又或使用负载条件与本表不相符时，请将相应详细使用条件提供给宏发以获取更多的支持；
 (4) 本表是在不并联抑制元器件的条件下测试数据。当实际使用条件与本表不相符时，请将详细的使用条件提供给宏发以获取更多的技术支持。

线圈参数

	额定电压 VDC	动作电压 VDC			释放电压 VDC			线圈电阻 x(1±10%)Ω			继电器功耗 W
		23°C	85°C	125°C	23°C	85°C	125°C	23°C	85°C	125°C	23°C
标准型	12	≤7.2	≤9.0	≤10.2	≥1.0	≥1.2	≥1.4	225	280.8	316.8	0.64
低动作电压型	12	≤6.5	≤8.2	≤9.2	≥1.0	≥1.2	≥1.4	180	224.6	253.4	0.8

备注：(1) 触点无负载电流情况下，继电器线圈允许施加的最大连续工作电压。

订货标记示例

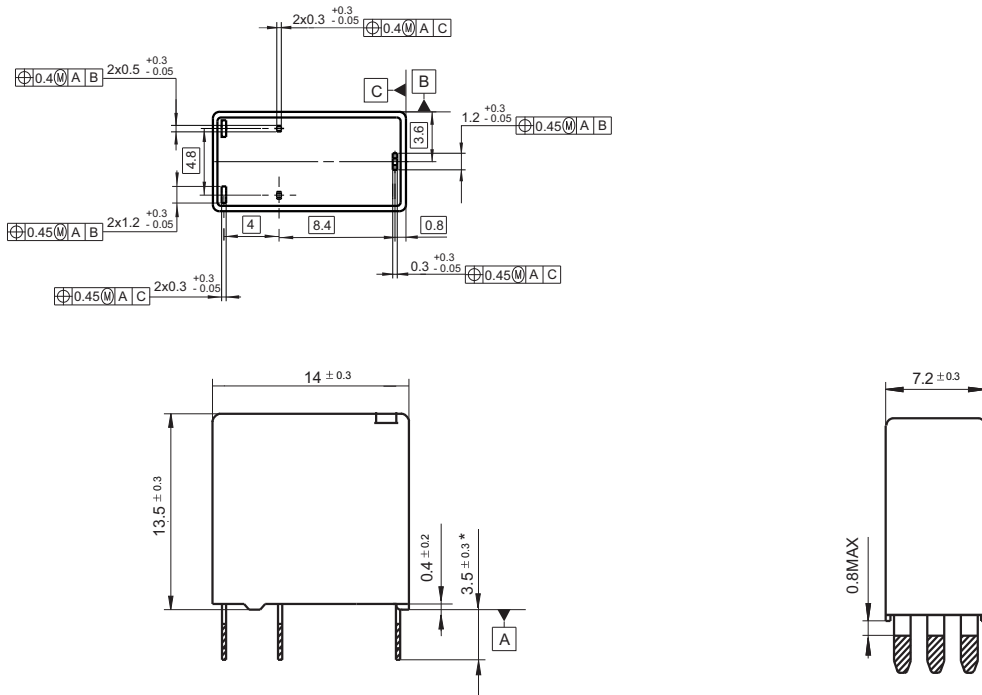
	HFKA / 012 -1Z S P T (XXX)	
继电器型号	HFKA: 普通型 HFKA-T: 回流焊型/耐高温型	
线圈电压	012: 12VDC	
触点形式	1H: 一组常开 (单继电器) 2H: 两组常开 (两独立继电器) 1Z: 一组转换 (单继电器) 2Z: 两组转换 (两独立继电器)	
封装方式	S: 塑封型 ⁽¹⁾ 无: 防焊剂型	
线圈种类	P: 低动作电压型 无: 标准型	
触点材料	T: AgSnO ₂	
特性号 ⁽²⁾	XXX: 客户特殊要求 无: 标准型	

- 备注：(1) 当继电器装入PCB板焊接后，如需进行整体清洗或表面处理，请与我司联系，以便商定合适的焊接条件、合适的产品规格。
 (2) 客户特殊要求由我司评审后，按特性号的形式标识。例如：(170)表示闪光灯负载。带特性号产品的性能参数应按宏发提供该产品的特定规格书为准。

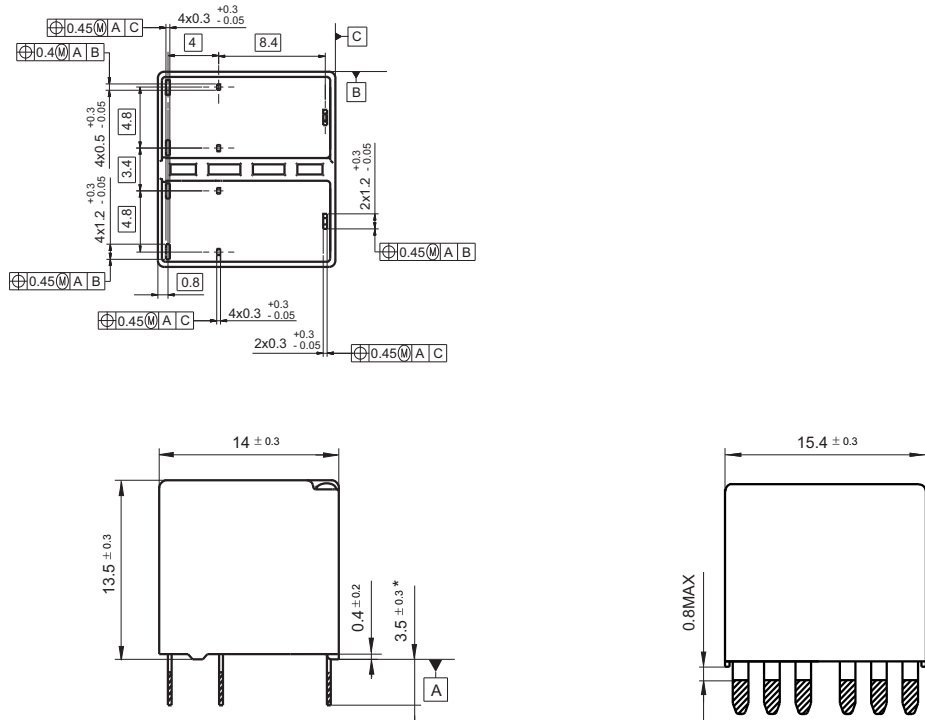
外形图

HFKA (普通型)

一组转换(1Z) / 单继电器



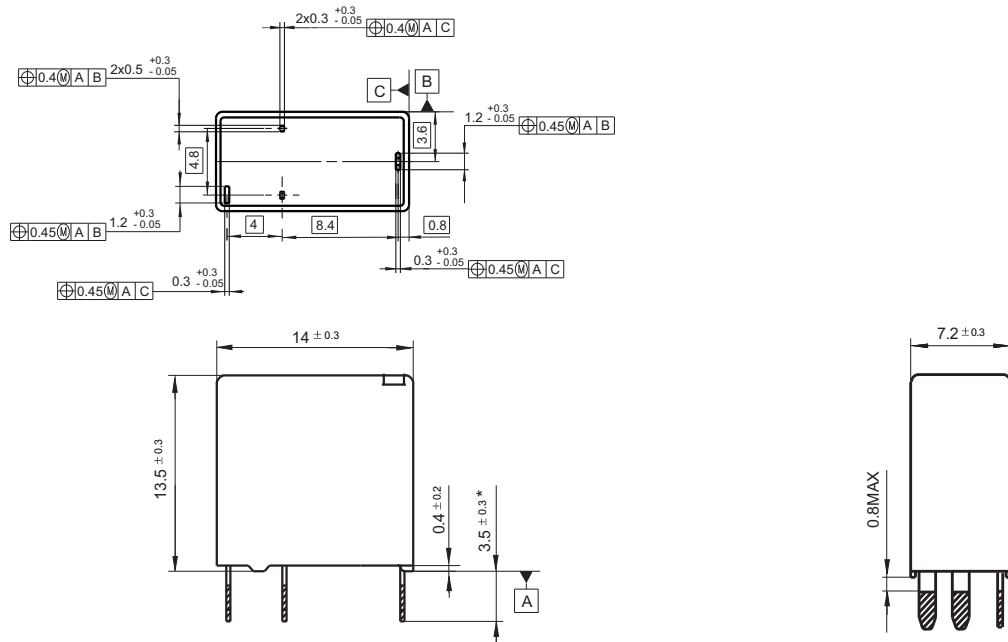
两组转换(2Z) / 双继电器



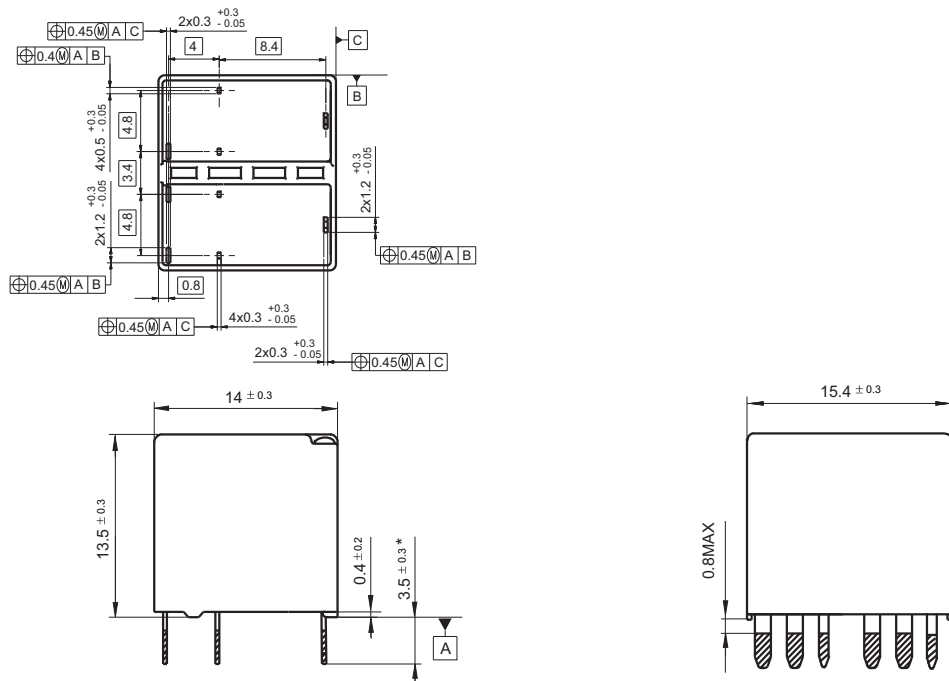
外形图、接线图、安装孔尺寸

单位: mm

一组常开(1H) / 单继电器



两组常开(2H) / 单继电器



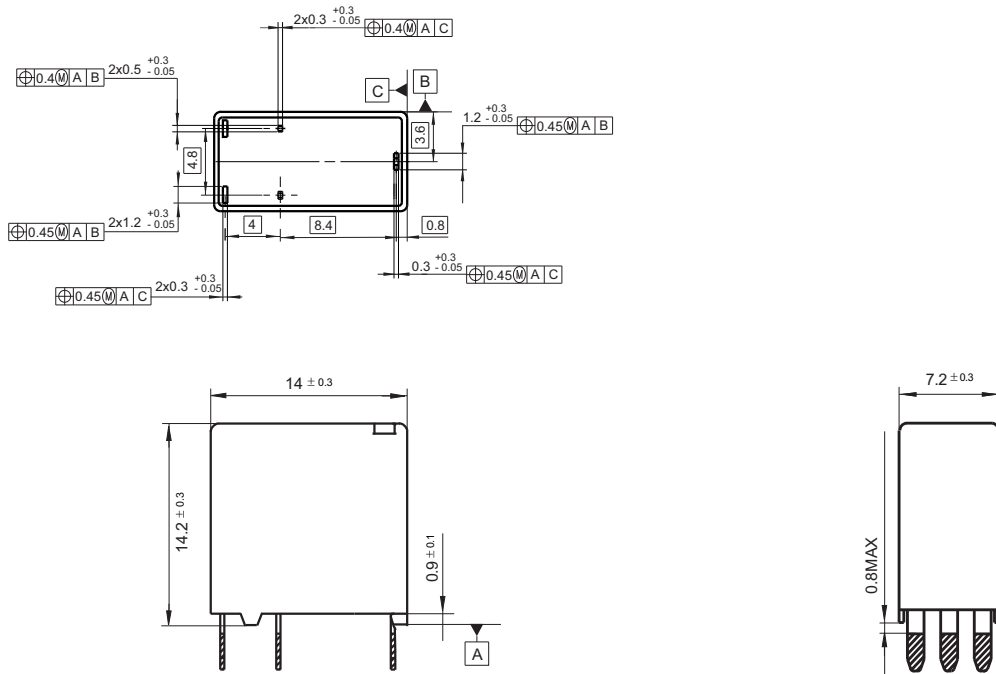
备注: * 该尺寸不包括锡尖, 沾锡后锡尖长度不超过1mm。

外形图、接线图、安装孔尺寸

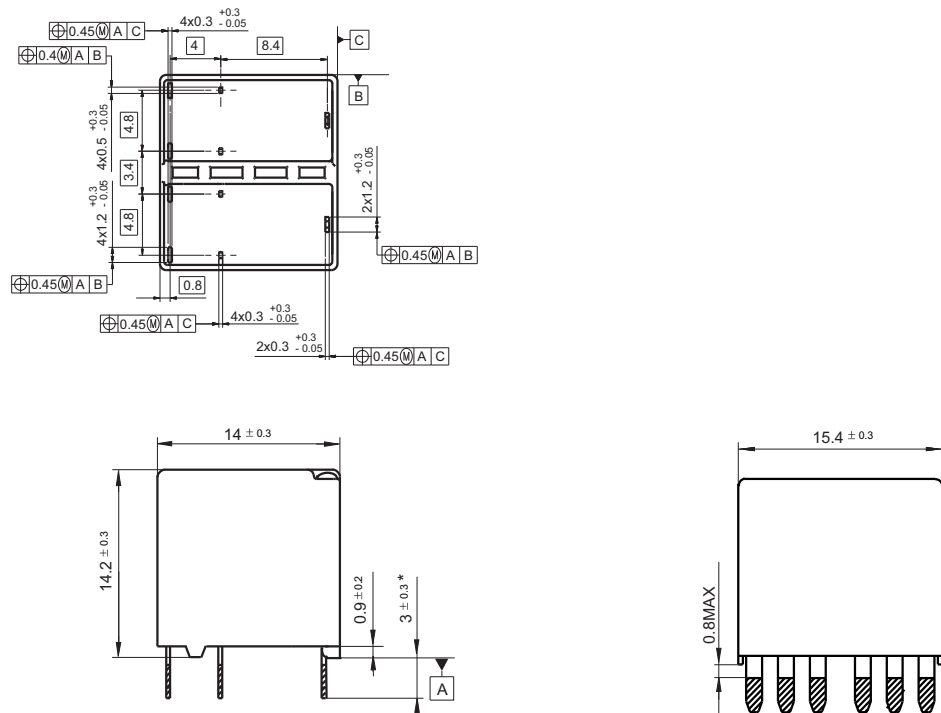
单位: mm

HFKA-T (回流焊型/耐高温型)

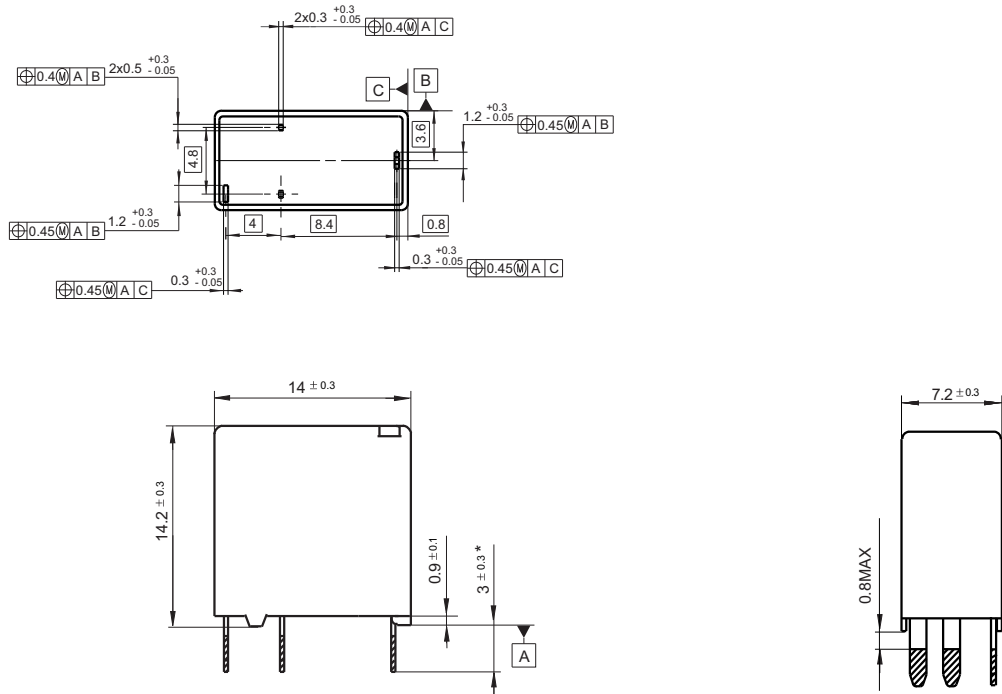
一组转换(1Z) / 单继电器



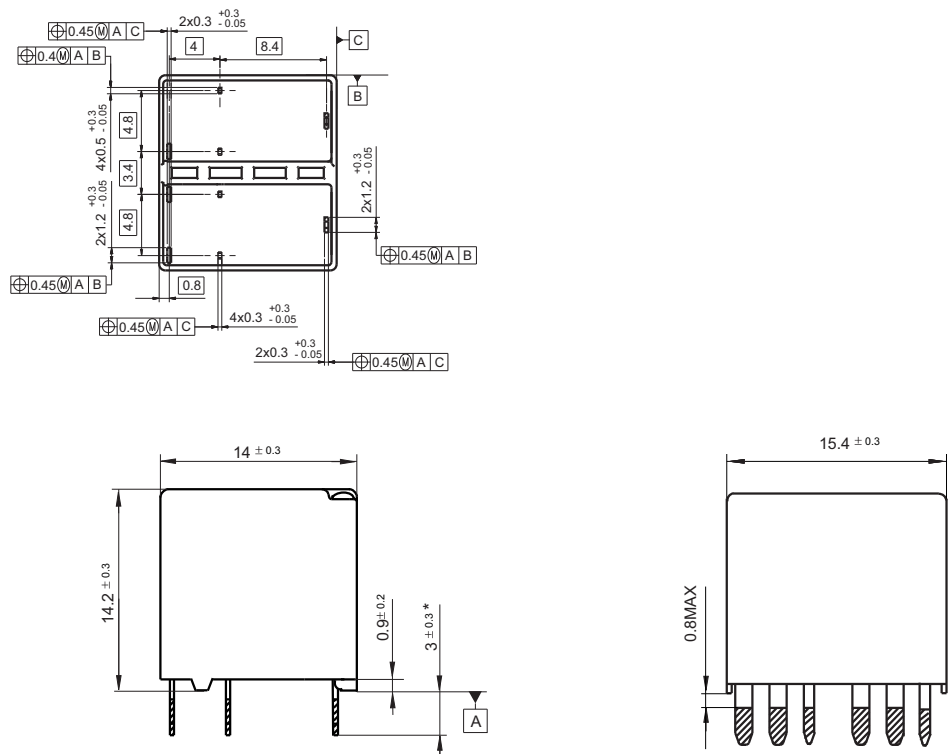
两组转换(2Z) / 双继电器



一组常开(1H) / 单继电器



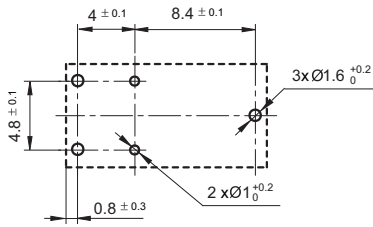
两组常开(2H) / 单继电器



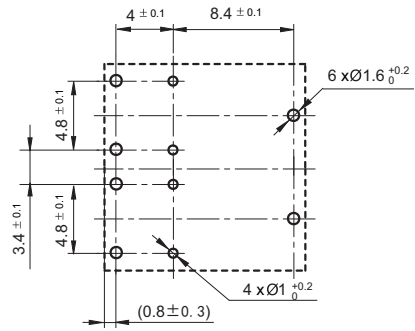
备注: * 该尺寸不包括锡尖, 沾锡后锡尖长度不超过1mm。

安装孔尺寸 (底视图)

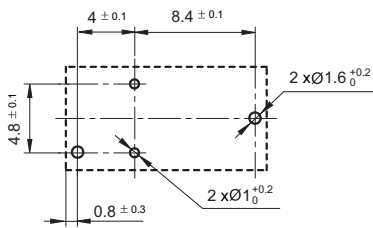
一组转换(1Z) / 单继电器



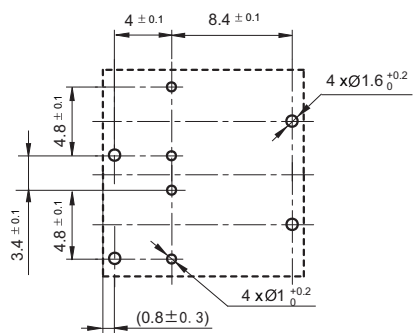
两组转换(2Z) / 双继电器



一组常开(1H) / 单继电器

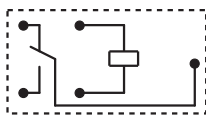


两组常开(2H) / 双继电器

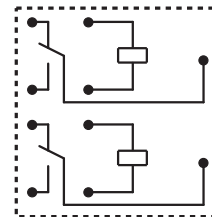


接线图 (底视图)

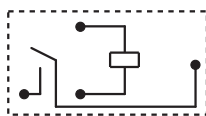
一组转换(1Z) / 单继电器



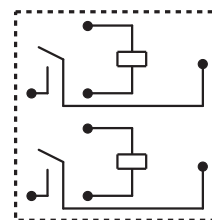
两组转换(2Z) / 双继电器



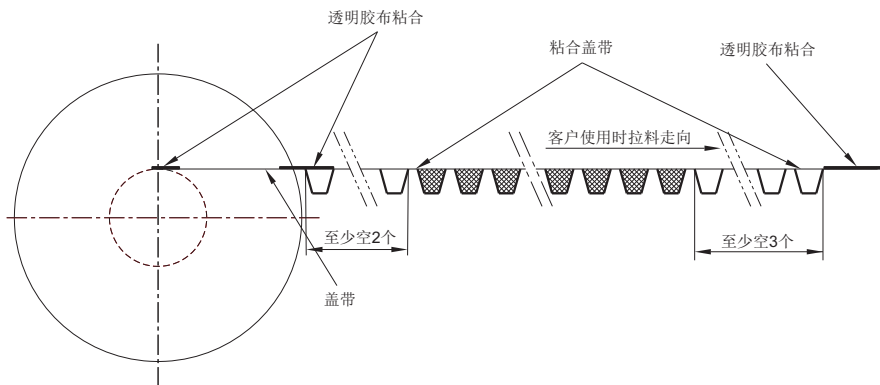
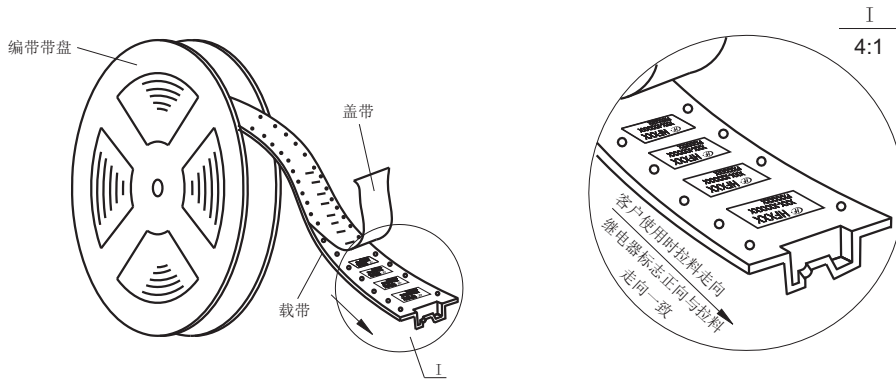
一组常开(1H) / 单继电器



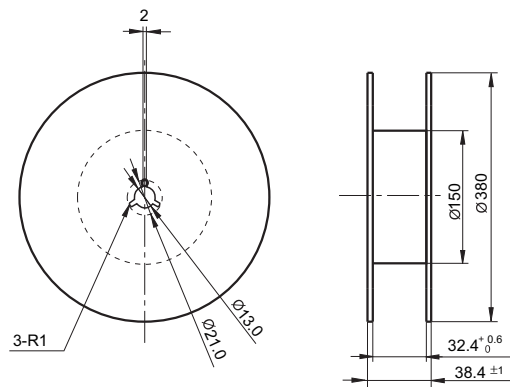
两组常开(2H) / 双继电器



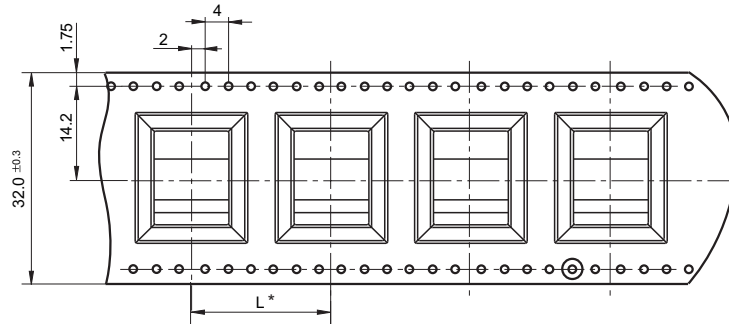
带盘走向示意图



料盘外形图



载带外形图

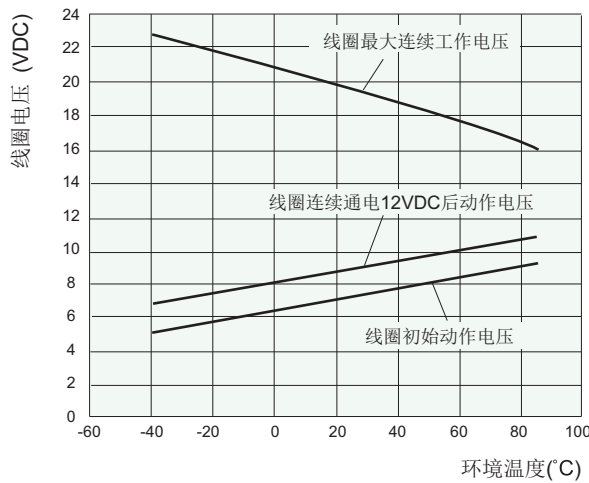


备注: * 对于单继电器, L为20mm; 对于双继电器, L为28mm。

性能曲线图

1. 线圈连续通电电压范围

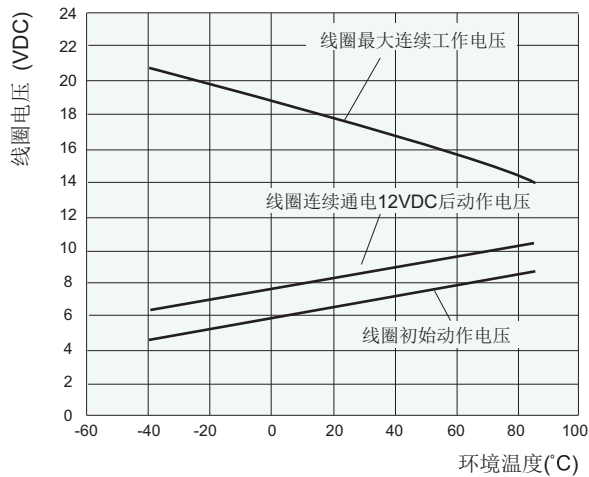
225Ω线圈连续通电电压范围



说明:

- (1) 继电器施加最大连续工作电压时、触点应没有负载。
- (2) 动作电压与线圈预通电时间、预通电电压有关, 在预通电后检测动作电压, 其值会变大。
- (3) 线圈最大允许温度为180°C, 考虑到电阻法所测量的线圈温升是平均值, 推荐在不同使用环境、不同线圈电压、不同负载条件下测量时, 线圈温度应小于170°C。
- (4) 当线圈实际工作电压超出曲线规定范围时, 请联系宏发并提供相应详细使用条件。

180Ω线圈连续通电电压范围

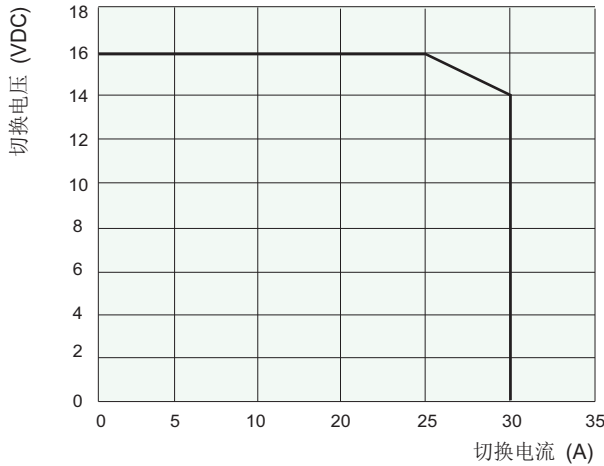


说明:

- (1) 继电器施加最大连续工作电压时、触点应没有负载。
- (2) 动作电压与线圈的预通电时间、预通电电压有关, 在预通电后检测动作电压, 其值会变大。
- (3) 线圈最大允许温度为180°C, 考虑到电阻法所测量的线圈温升是平均值, 推荐在不同使用环境、不同线圈电压、不同负载条件下测量时, 线圈温度应小于170°C。
- (4) 当线圈实际工作电压超出曲线规定范围时, 请联系宏发并提供相应详细使用条件。

性能曲线图

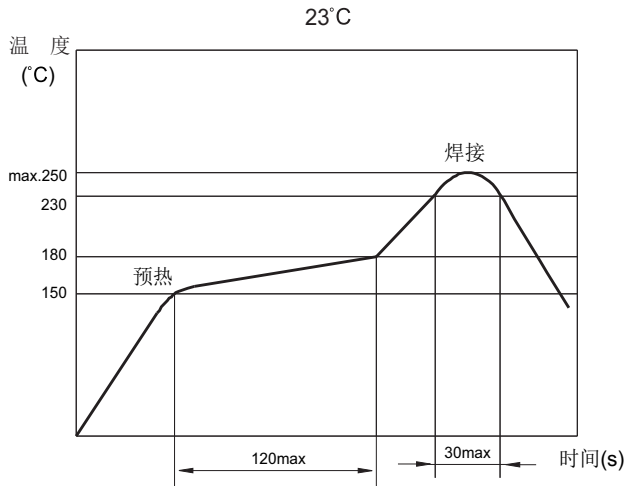
2. 允许最大负载范围(23°C)



说明:

- (1) 本图以常开触点为例, 本图电流为阻性。
- (2) 产品按触点参数表进行负载与耐久性试验, 当实际使用的负载电压、电流、动作频率任一项与触点参数表不同时, 请重新进行确认试验。

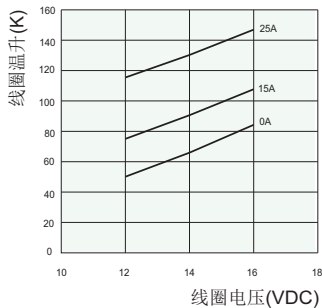
3. 回流焊, PCB板面温度(推荐焊接温度, 只适用于回流焊型产品)



4. 温升曲线说明

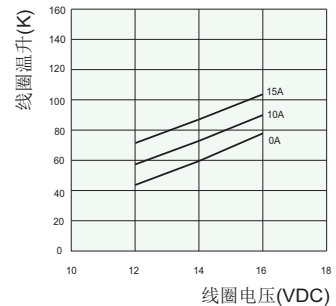
(1) 线圈温升曲线 (23°C)

试验品: HFKA/012-1ZSPT
数量: 3只
触点通电电流: 0A, 15A, 25A
环境温度: 23°C



(2) 线圈温升曲线 (85°C)

试验品: HFKA/012-1ZSPT
数量: 3只
触点通电电流: 0A, 15A, 25A
环境温度: 85°C



声明:

本产品规格书仅供客户使用时参考, 其中未明确规定的要求条件, 详见“继电器术语解释及使用指南”。若有更改, 恕不另行通知。

当宏发与客户之间有经双方认定的详细规则(如技术规格书、PPAP等文件)时, 与产品相关的说明和要求按详细规范执行。

对宏发而言, 不可能评定继电器在每个具体应用领域的所有性能参数要求, 因而客户应根据具体的使用条件选择与之相匹配的产品, 若有疑问, 请与宏发联系以便获取更多的技术支持。但产品选型责任仅由客户负责。