



典型应用

车窗除雾、灯控制、喇叭控制、
座椅加热控制、雨刮控制、
冷却风扇、起停、EPS等

特性

- 最大连续电流50A
- 最大闭合电流200A
- 环境温度可达 125°C
- 高可靠性
- 抗冲击抗振动能力强
- 符合RoHS、ELV 标准

性能参数

触点形式	一组常开(1H)、一组转换(1Z) 双常开(SH)	
接触电压(初始值) ⁽¹⁾	典型值.: 40mV (10A下测量) 最大值.: 250mV (10A下测量)	
最大连续电流 ⁽²⁾	1H, 1Z	SH
	47.5A 30min/35A 长期 (23°C)	67.5A 30min/50A 长期 (23°C)
	44A 30min/25A 长期 (85°C)	62.5A 30min/35A 长期 (85°C)
	41A 30min/15A 长期 (125°C)	58.5A 30min/25A 长期 (125°C)
最大切换电流	接通: 84A ⁽³⁾ 断开: 30A	接通: 200A ⁽³⁾ 断开: 50A
最大切换电压	16VDC	
最小负载	1A 6VDC	
电耐久性	详见触点参数表	
机械耐久性	1 x 10 ⁷ 次	
绝缘电阻	100MΩ (at 500VDC)	
介质耐压 ⁽⁴⁾	500VAC	
动作时间	典型值: 4ms, 最大值: 10ms	

释放时间 ⁽⁵⁾	典型值: 1.5ms 最大值: 10ms
环境温度	-40°C to 125°C
振动 ⁽⁶⁾	10Hz ~ 100Hz, 44.1 m/s ²
冲击 ⁽⁶⁾	100 m/s ²
引出端形式	PCB ⁽⁷⁾
封装形式	回流焊型
重量	约10g

备注: (1) 初始值, 也可表述为接触电阻最大值为100mΩ(1A,6V);
(2) 在以下条件下进行测试:
(a)、继电器安装在PCB板上, 线圈施加100%额定电压;
(b)、1H和1Z型: 双层板, 铜箔厚度4oz(140μm), NO、NC和Com端铜箔宽度7.52x(1+5%)mm, 长度为(50±1)mm; PCB板Tg值为150°C;
SH型: 双层板, 铜箔厚度4oz(140μm), NO和Com端铜箔宽度10.64 x(1+5%)mm, 长度为(50±1)mm; PCB板Tg值为150°C。
(3) 灯负载浪涌峰值电流, 14VDC;
(4) 1min, 漏电流小于1mA;
(5) 由额定电压阶跃到0VDC, 且没有线圈抑制电路时测量;
(6) 在不激励时, 常开触点的闭合时间小于100μs, 在激励时, 常闭触点的断开时间小于100μs;
(7) 该产品为环保产品, 焊接时请选用无铅焊料, 推荐焊接温度及

触点参数⁽¹⁾

-40°C ~ 125°C

触点负载电压	负载类型	负载电流 (A)			通断比		电耐久性 ⁽¹⁾ 次	触点材料	负载接线图	
		1H, 1Z		SH	接通 s	断开 s				
		常开	常闭	常开						
14VDC	阻性负载	接通	30	15	50	2	2	1×10 ⁵	AgSnO ₂	见图 1
		断开	30	15	50					
	感性负载 L=0.5mH	接通	30	--	80	2	2	1×10 ⁵	AgSnO ₂	见图 2
		断开	30	--	33					
	灯负载	接通	84	--	--	2	2	2×10 ⁵	AgSnO ₂	见图 3
		断开	12	--	--					
		接通	--	--	200	2	2	1×10 ⁵	AgSnO ₂	见图 4
		断开	--	--	20					

备注: (1)本表中负载仅针对线圈不带并联二极管、稳压管等元件的情况, 如需使用并联二极管、稳压管等元件, 请与宏发联系以便获得更多的支持; 当使用负载条件与本表不相符时, 请将相应详细使用条件提供给宏发以获得更多支持。



宏发继电器

ISO9001、IATF16949、ISO14001、OHSAS18001、IECQ QC 080000 认证企业

(2)负载接线图如下所示:

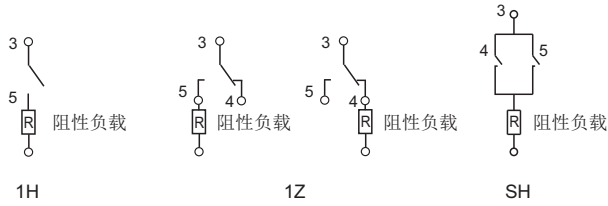


图1

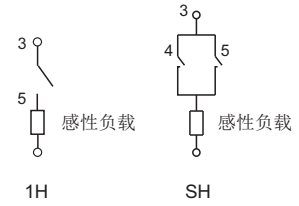


图2

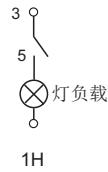


图3

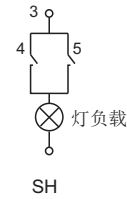


图4

性能参数

额定电压 VDC	动作电压 VDC			释放电压 VDC			线圈电阻 x(±10%)Ω			继电器功耗 W
	23°C	85°C	125°C	23°C	85°C	125°C	23°C	85°C	125°C	
12	7	8.8	9.9	1.0	1.3	1.5	160	200	225	0.9
12	7.5	9.4	10.6	1.0	1.3	1.5	225	281	317	0.64

订货标记示例

	HFK9-T / 12 -SH S L T (XXX)
继电器型号	HFK9-T: 回流焊型/ 耐高温型
线圈电压	12: 12VDC
触点形式	SH: 双常开 1H: 1组常开 1Z: 1组转换
封装方式	S: 塑封型⁽¹⁾ Nil: 防焊剂型
线圈功耗	L: 0.64W⁽²⁾ Nil: 0.9W
触点材料	T: AgSnO₂
客户特性号 ⁽³⁾	XXX: 客户特殊要求 无: 标准型

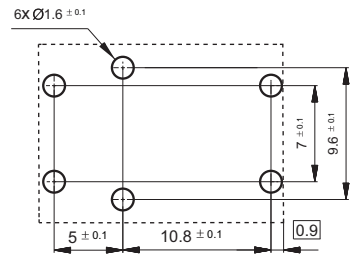
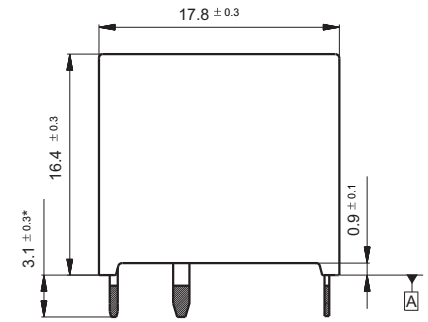
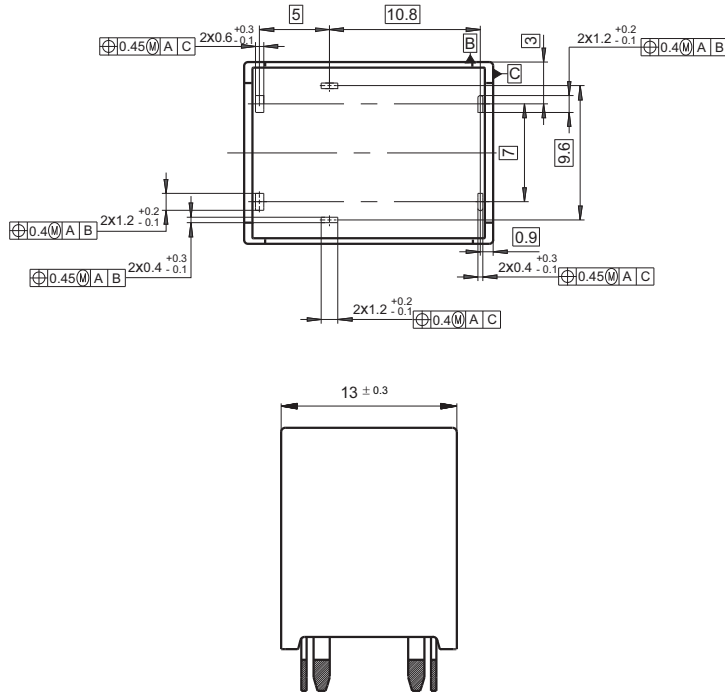
备注:(1)当继电器装入PCB板焊接后,如需进行整体清洗或表面处理,请与我司联系,以便商定合适的焊接条件、合适的产品规格;

(2)对于线圈功耗为0.64W的规格,HFK9-T不存在SH的触点形式;

(3)客户特殊要求由我司评审后,按特性号的形式标识。例如:(170)表示闪光灯负载。带特性号产品的性能参数应按宏发提供该产品的特定规格书为准。

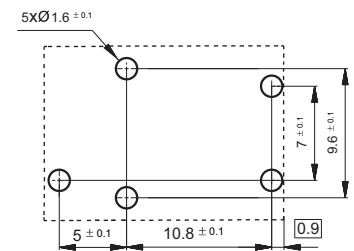
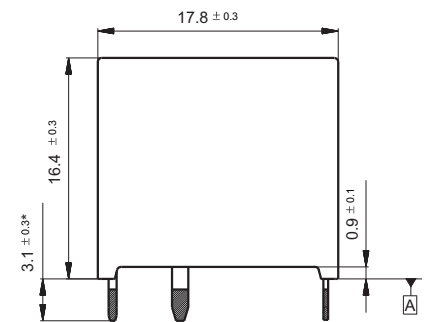
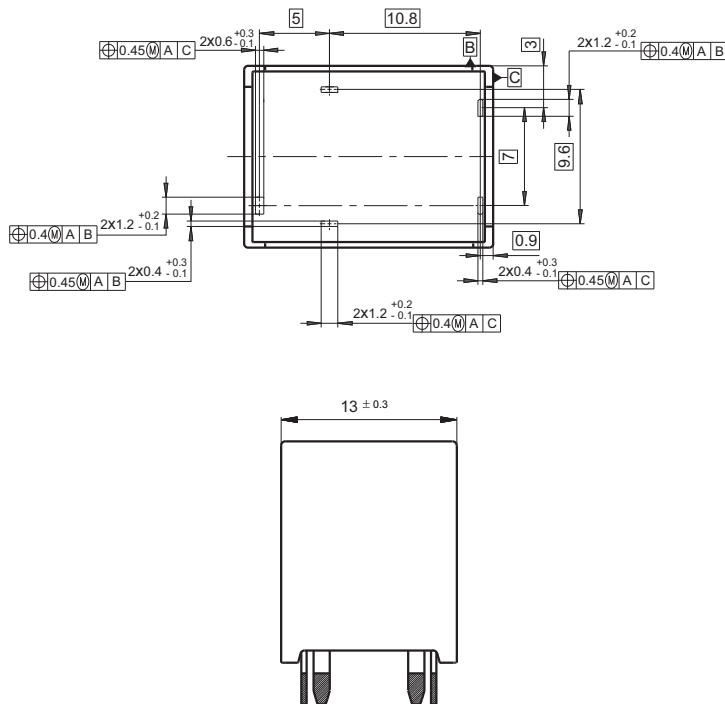
外形图

HFK9-SH/1Z



安装孔尺寸(底视图)

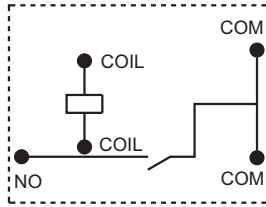
HFK9-1H



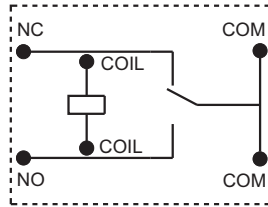
安装孔尺寸(底视图)

备注: (1)*该尺寸不包含锡尖, 沾锡后锡尖长度不超过1mm。

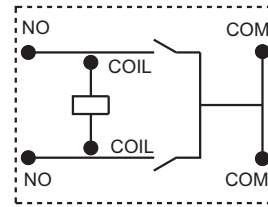
接线图 (底视图)



1H



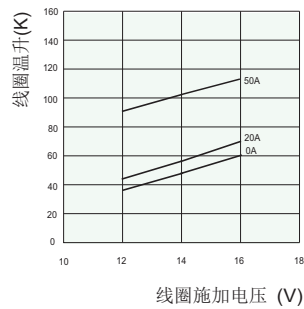
1Z



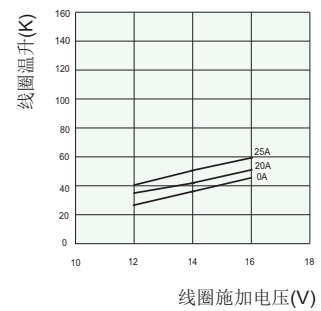
SH

性能曲线图

- (1) 线圈温升曲线 (23°C)
 试验品: HFK9-T/12-SHT
 数量: 3只
 触点通电电流: 0A, 20A, 50A
 环境温度: 23°C



- (2) 线圈温升曲线 (125°C)
 试验品: HFK9-T/12-SHT
 数量: 3只
 触点通电电流: 0A, 20A, 25A
 环境温度: 125°C



备注: 测试的PCB板尺寸为双层板, 铜箔厚度4oz(140μm), NO和Com端铜箔宽度10.64x(1+5%)mm, 长度为(50±1)mm; PCB板Tg为150°C.

性能曲线图

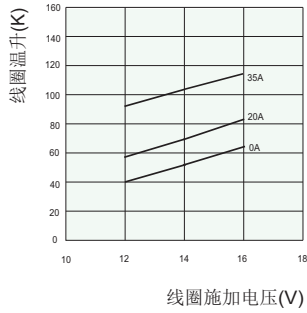
(3) 线圈温升曲线 (23°C)

试验品:HFK9-T/12-1HT

数量: 3只

触点通电电流: 0A,20A,35A

环境温度: 23°C



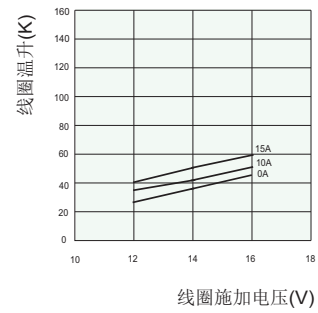
(4) 线圈温升曲线 (125°C)

试验品:HFK9-T/12-1HT

数量: 3只

触点通电电流: 0A,10A,15A

环境温度: 125°C



备注:测试的PCB板尺寸为双层板,铜箔厚度4oz(140 μ m),NO和Com端铜箔宽度7.52x(1+5%)mm,长度为(50 \pm 1)mm;PCB板Tg为150°C.

声明:

本产品规格书仅供客户使用时参考,其中未明确规定的要求条件,详见“继电器术语解释及使用指南”。若有更改,恕不另行通知。

当宏发与客户之间有经双方认定的详细规则(如技术规格书、PPAP等文件)时,与产品相关的说明和要求按详细规范执行。

对宏发而言,不可能评定继电器在每个具体应用领域的所有性能参数要求,因而客户应根据具体的使用条件选择与之相匹配的产品,若有疑问,请与宏发联系以便获取更多的技术支持。但产品选型责任仅由客户负责。

© 厦门宏发电声股份有限公司版权所有,本公司保留所有权利。