



典型应用

汽车转向灯、报警闪光灯控制

特性

- 使用专用集成电路，性能稳定可靠
- 采用特殊高性能触点，具有超长电耐久性
- 表面贴装技术，工艺先进
- 一体化底座设计，结构稳定
- 防尘罩型 IP50

产品型号

产品型号	产品系列名称	外形尺寸	输出形式
HF3501	汽车闪光继电器	(30 × 30 × 40) mm	单输出
HF3508 ⁽¹⁾	小型化汽车闪光继电器	(30 × 30 × 30) mm	单输出

备注:(1) HF3508系列可拓展为卤素灯(21W+5W)+5W(LED)负载的应用。

技术参数

产品型号		HF3501	HF3508
额定工作电压		12VDC / 24VDC	12VDC
工作电压范围	12V系统	9VDC ~ 16VDC	9VDC ~ 16VDC
	24V系统	18VDC ~ 32VDC	—
额定负载	转向模式	2 × 21W + 5W	2 × 21W + 5W
	危险报警模式	2 × (2 × 21W + 5W)	2 × (2 × 21W + 5W)
	故障指示模式	21W + 5W	21W + 5W
闪光频率		(60~110)次/分钟	(60~110)次/分钟
灯泡故障闪光频率		(140~230)次/分钟	(140~230)次/分钟
电耐久性	12V	1000h(转向15s on /15s off)	1000h(转向15s on /15s off)
		360h(危险报警 连续)	360h(危险报警 连续)
	24V	400h(转向15s on /15s off)	—
		200h(危险报警 连续)	—
通电率		30% ~ 70%	30% ~ 70%
温度范围		-40°C ~ 85°C	-40°C ~ 85°C
振动		10Hz ~ 200Hz 49m/s ²	10Hz ~ 200Hz 49m/s ²
冲击		196m/s ²	196m/s ²
重量		约40g	约30g
机械性能	外壳保持力	≥ 160N	≥ 160N
	引出脚保持力	≥ 100N	≥ 100N



宏发继电器

ISO9001、IATF16949、ISO14001、OHSAS18001、IECQ QC 080000 认证企业

订货标记示例

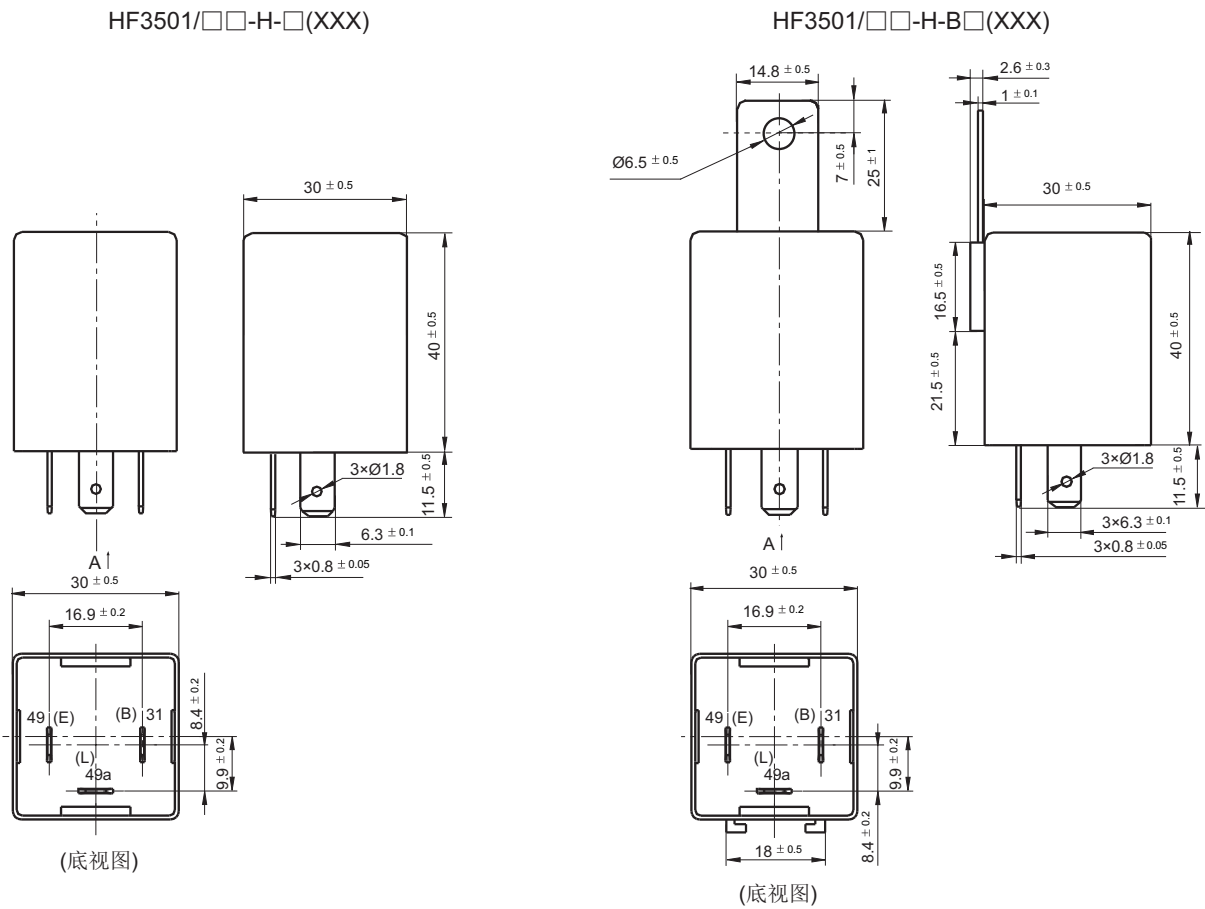
	HF3501 / HF3508 /	12	-H	-B	R	(XXX)
继电器型号	后缀(A-Z)为特定拓展规格					
额定电压	12: 12VDC 24: 24VDC(仅适用于HF3501)					
触点形式	H: 一组常开					
安装形式	B: 带安装支架 无: 无安装支架					
电源极性	R: 反极性 无: 正极性					
特性号 ⁽¹⁾	XXX: 客户特殊要求 无: 标准型					

备注: (1) 客户特殊要求由我司评审后, 按特性号的形式标识。例如: (170) 表示闪光灯负载。带特性号产品的性能参数应按宏发提供该产品的特定规格书为准。

外形图、接线图

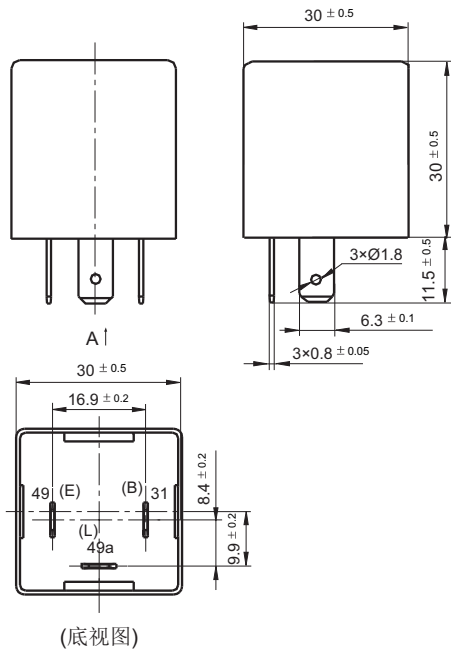
单位: mm

外形图

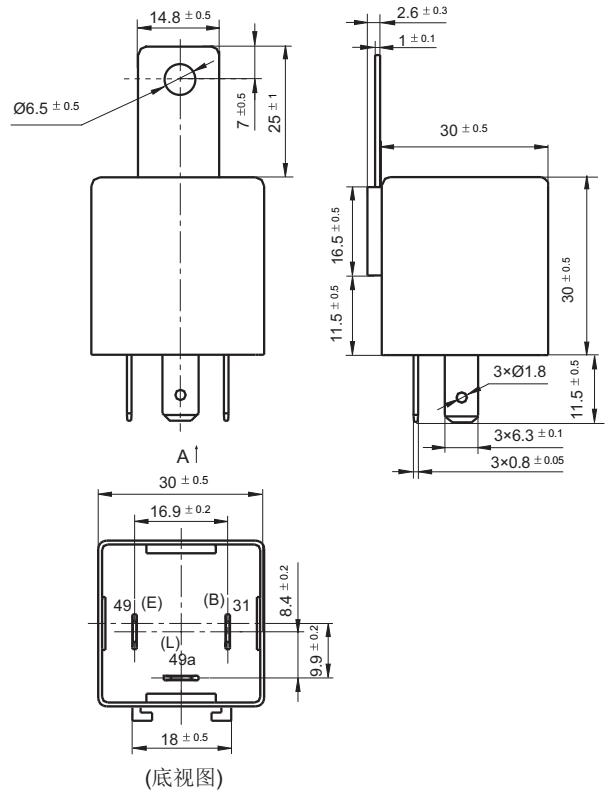


外形图

HF3508/12-H-□(XXX)

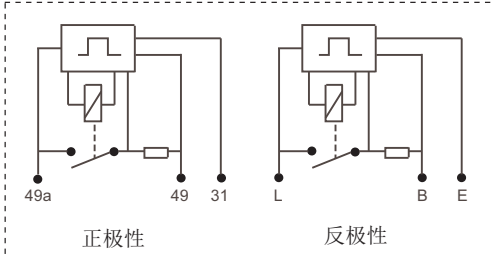


HF3508/12-H-B□(XXX)



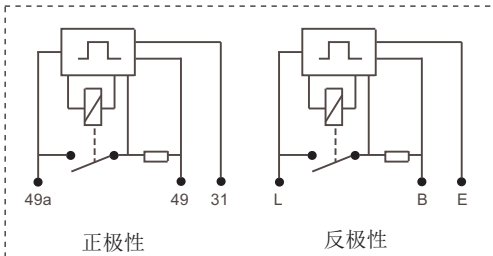
接线图

HF3501



如接线图(结合底视图)所示,产品的49(B)脚接电源12V或24V正极,31(E)脚接电源负极,49a(L)接灯负载。当灯负载为 $2 \times 21W + 5W$ 或 $4 \times 21W + 2 \times 5W$ 时,继电器控制车灯以(60 ~ 110)次/分钟的频率闪光。当灯负载为 $1 \times 21W + 5W$ 时(一只21W灯发生故障时),继电器控制车灯以(140 ~ 230)次/分钟的频率闪光。

HF3508



如接线图(结合底视图)所示,产品的49(B)脚接电源12V正极,31(E)脚接电源负极,49a(L)接灯负载。当灯负载为 $2 \times 21W + 5W$ 或 $4 \times 21W + 2 \times 5W$ 时,继电器控制车灯以(60 ~ 110)次/分钟的频率闪光。当灯负载为 $1 \times 21W + 5W$ 时(一只21W灯发生故障时),继电器控制车灯以(140 ~ 230)次/分钟的频率闪光。

声明:

本产品规格书仅供客户使用时参考,其中未明确规定的要求条件,详见“继电器术语解释及使用指南”。若有更改,恕不另行通知。当宏发与客户之间有经双方认定的详细规则(如技术规格书、PPAP等文件)时,与产品相关的说明和要求按详细规范执行。对宏发而言,不可能评定继电器在每个具体应用领域的所有性能参数要求,因而客户应根据具体的使用条件选择与之相匹配的产品,若有疑问,请与宏发联系以便获取更多的技术支持。但产品选型责任仅由客户负责。

© 厦门宏发电声股份有限公司版权所有,本公司保留所有权利。