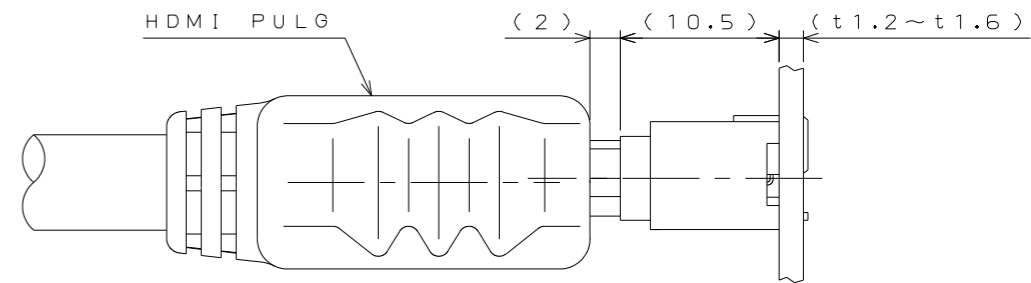
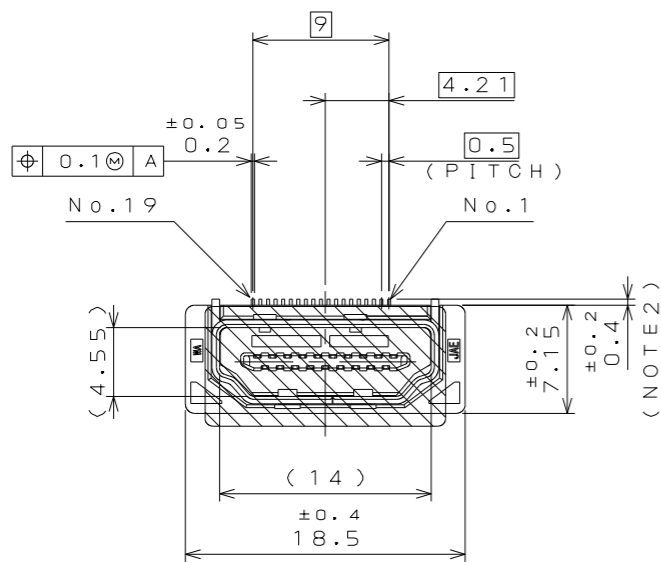
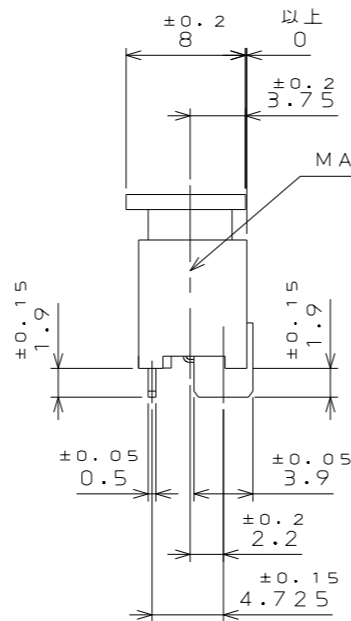
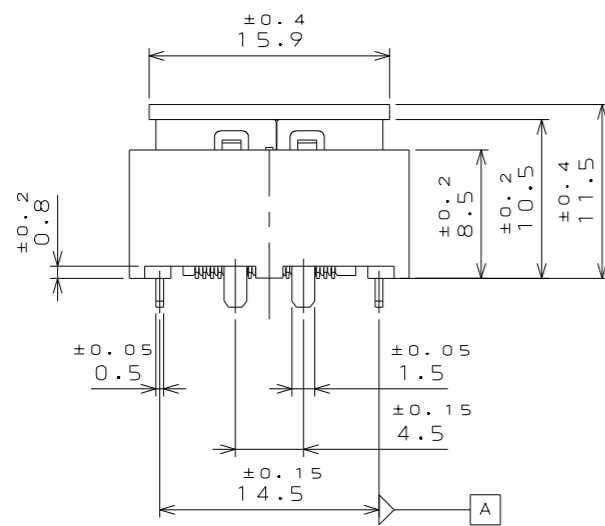


0EEZ11330
('ON ΘNIMVHD) 台機理図

版数 REV.	年月日 DATE	CN NO.	変更内容 DESCRIPTION	製図 DR.	担当 CHK.	査閲 APPD.	承認 APPD.
2	4.Nov.2011	000742	CORRECT AN ERROR	K.SHIMAMOTO	Y.SATOU	Y.SAITOU	T.MASUMOTO

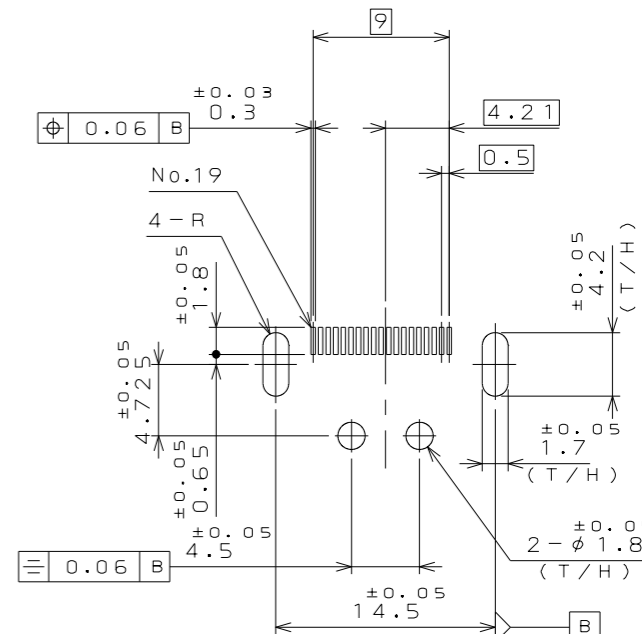
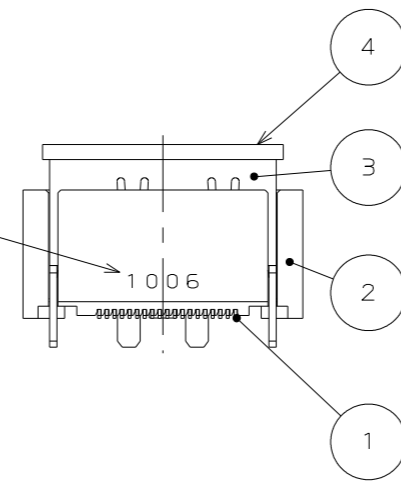


MATED CONDITION (REF.)
嵌合状態図(参考)



MATING CENTER

NOTE 3



APPLICABLE P.C.B. DIMENSION (REF.)
適合基板寸法(参考)

NOTE 1. COPLANARITY OF SMT TERMINAL IS 0.1 MAX.
2. DIFFERENCE OF TERMINAL LENGTH AMONG ALL CONTACTS IS 0.15 MAX.
3. PRODUCTION LOT NUMBER IS MARKED AS SHOWN.

注 1. SMT端子のコプラナリティは0.1以下とする。
注 2. 全コンタクトにおける端子長さのバラツキは0.15以下とする。
注 3. 図示の位置にロット番号を表示する。

(EX.) 1006
生産日 DAY(01~31)
生産月 MONTH(1~9, Oct:0, Nov:X, Dec:Y)
生産年(西暦下1桁) YEAR(LAST DIGIT ONLY)

符号 NO.	名称 DESCRIPTION	個数 QTY.	材料 MATERIAL	仕上 FINISH	備考 REMARKS
4	CAP キャップ	1	9T Ny Δ		COLOR:BLACK 色相:黒
3	SHELL シェル	1	STAINLESS STEEL ステンレス鋼	TIN PLATING Snめっき	
2	INSULATOR インシュレータ	1	9T Ny Δ		COLOR:BLACK 色相:黒
1	CONTACT コンタクト	19	PHOSPHOR BRONZE リン青銅	GOLD PLATING OVER NICKEL Ni上Auめっき	CONTACT AREA: Au0.1 μ m MIN. 接触部: Au0.1 μ m 以上
仕様書 (SPECIFICATION) JACS-3289 JAHL-3289		第1版 (ORIGINAL DATE) 6.Oct.2011		尺度 (SCALE) 2:1	シリーズ (SERIES) DC1
一般公差 (GENERAL TOLERANCE)		製図 DR.		名称 (TITLE) DC1RS19WA7	
寸法 (DIMENSION)		担当 CHK.		JAE CONNECTOR.COM Reference Only	
角度 (ANGLES)		査閲 APPD.			
. ±0.8		承認 APPD.			
.X ±0.4					
.XX ±0.1				質量 (MASS)	
.XXX ±				図面番号 (DRAWING NO.) SJ112330	

DCF-C-2129(11.08)

WISDOM承認 2011/11/04

SIZE A3