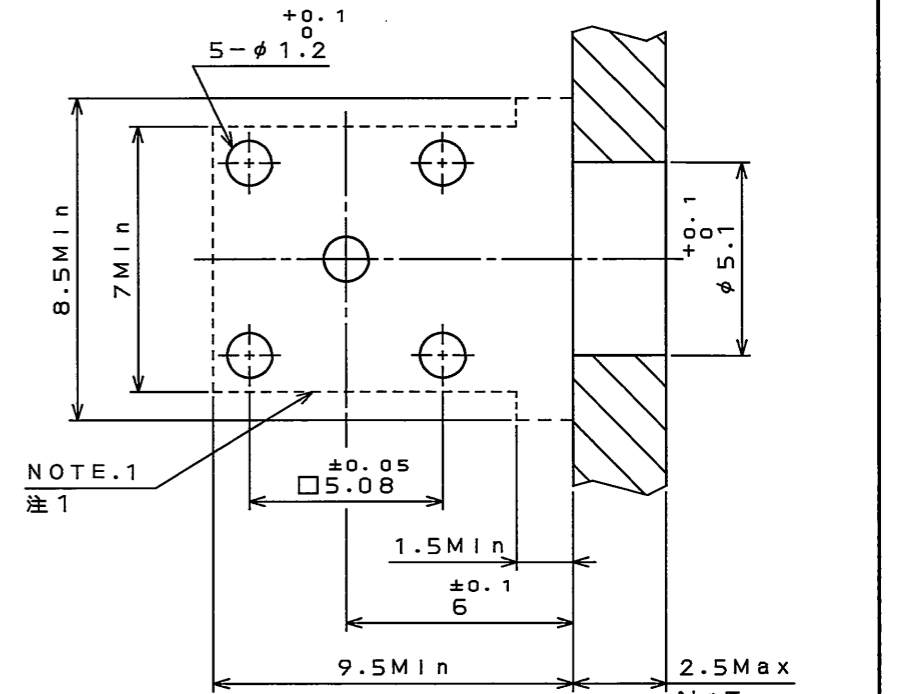
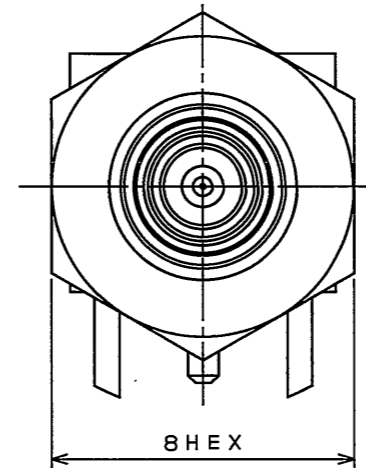
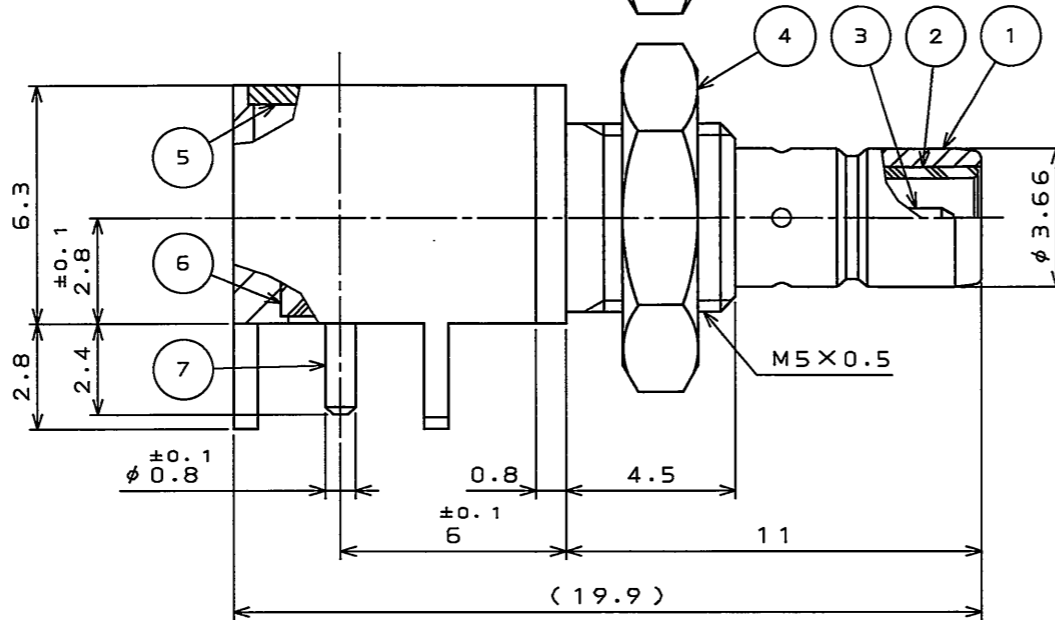
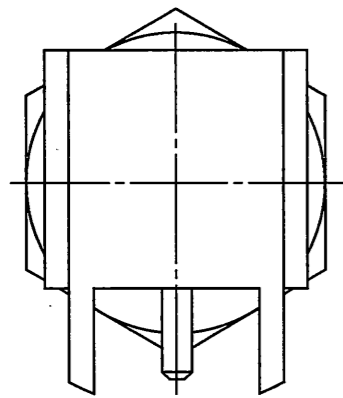


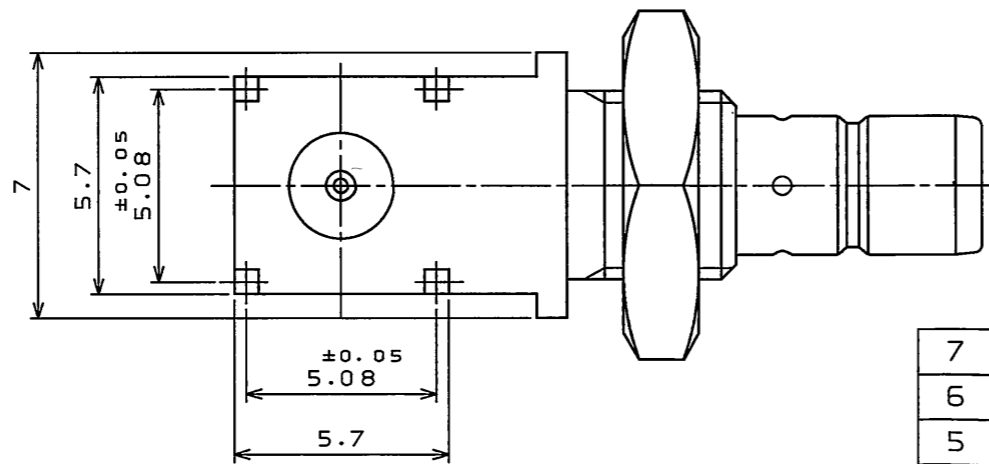
0EEZOLPS  
(ON ENIMARH) 台器理図

版数 REV.	年月日 DATE	CON NO.	変更内容 DESCRIPTION	製図 DR.	担当 CHK.	査閲 APPD.	承認 APPD.
2	4.Feb.2011	071572	REVISED BILINGUAL DRAWING		R.KATOU	K.FURUKATSU	T.MIYASHITA



MOUNTING PATTERNS (REF.)  
取付穴参考寸法 (SCALE 2:1)

Note1. ON THE SUBSTRATE SIDE ON THE CONNECTOR INSTALLATION SIDE, DO NOT SIGNAL PATTERN IN DOTTED LINES  
注1.コネクタ設置側の基板面において破線内に信号パターンの無いこと



DESIGNATION 命名法

SMBW001D00

CONNECTION No.00 : NO CONNECTION  
結線タイプ : 結線ではない  
CHARACTERISTIC IMPEDANCE : D = 50Ω  
特性インピーダンス : D = 50Ω  
DEVELOPMENT No.  
開発番号  
CONNECTOR TYPE: W = RIGHT ANGLE BULK HEAD RECEPTACLE  
コネクタ形状 : W = ライトアングルバルクヘッドレセプタクル  
SERIES : SMB  
シリーズ名 : SMB同軸コネクタ

7	TERMINAL CONTACT	1	BRASS	GOLD PLATING OVER NICKEL	NI:1.5μm Min Au:0.1μm Min
6	INSULATOR#2	1	PTFE		
5	CAP	1	BRASS	NICKEL PLATING	NI:1.5μm Min
4	HEXAGON NUT	1	BRASS	NICKEL PLATING	NI:1.5μm Min / ATTACHMENT PART
3	PIN CONTACT	1	BRASS	GOLD PLATING OVER NICKEL	NI:1.5μm Min Au:0.1μm Min
2	INSULATOR#1	1	PTFE		
1	SHELL	1	BRASS	NICKEL PLATING	NI:1.5μm Min
符号 NO.	名称 DESCRIPTION	個数 QTY.	材料 MATERIAL	仕上 FINISH	備考 REMARKS
仕様書 (SPECIFICATION) JACS-2237		第1版 (ORIGINAL DATE) 20.Nov.2006		尺度 (SCALE) 5:1	シリーズ (SERIES) SMB
一般差 (GENERAL TOLERANCE)		製図 DR.		名称 (TITLE) SMBW001D00	
寸法 (DIMENSION)		担当 CHK. M.MATSUMOTO		日本航空電子工業株式会社 JAPAN AVIATION ELECTRONICS INDUSTRY, LTD.	
角度 (ANGLES)		査閲 APPD. K.FURUKATSU			
. ±0.8		承認 APPD. Y.SUGII			
.X ±0.4				図面番号 (DRAWING NO.) SJ107330	
.XX ±0.1				版数 (REV.) 2	
.XXX ±					

